



## MANUALE USO E MANUTENZIONE

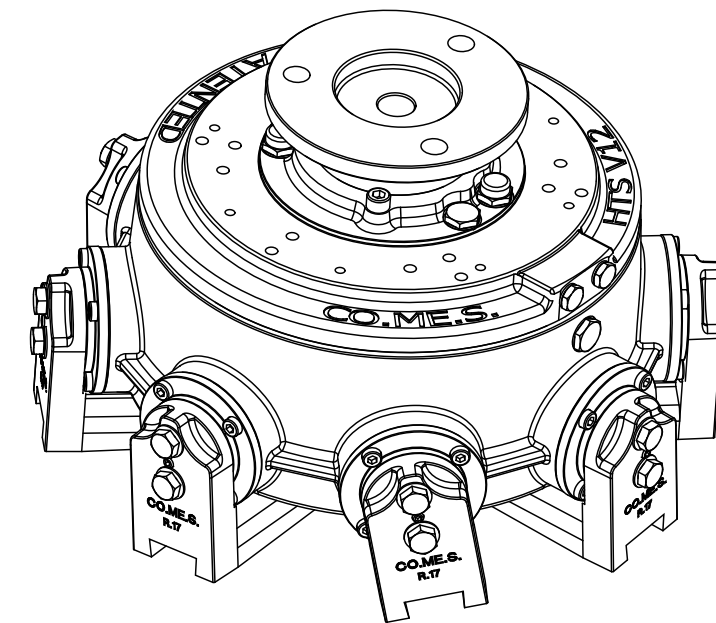
USE AND MAINTENANCE MANUAL

MANUAL DE USO Y MANTENIMIENTO

MANUAL DE USO E MANUTENÇÃO

РУКОВОДСТВО ПО ИСПОЛЬЗОВАНИЮ И ТЕХНИЧЕСКОМУ  
ОБСЛУЖИВАНИЮ

# HTS8-V12



**CO.ME.S. srl** <http://www.comesitaly.com> - E-mail: [info@comesitaly.com](mailto:info@comesitaly.com)  
**SOLTEK srl** <http://www.solteksrl.it> - E-mail: [info@solteksrl.it](mailto:info@solteksrl.it)  
56012 FORNACETTE (Pisa) - Italy Via D. Alighieri, 43-45-47  
Tel. +39-0587 423311 (6 linee r.a.) Fax +39-0587 422186



BREVETTO INTERNAZIONALE  
INTERNATIONAL PATENT  
PATENTE INTERNACIONAL  
МЕЖДУНАРОДНЫЙ ПАТЕНТ



**co.me.s.** desidera ringraziarla per aver scelto uno dei suoi prodotti. Abbiamo preparato questo manuale per consentirle di apprezzare appieno le qualità. In esso sono contenuti dati tecnici, informazioni, consigli ed avvertenze diretti all'utilizzo di questo prodotto. Scoprirà altresì caratteristiche, particolari ed accorgimenti che la convinceranno della bontà della sua scelta.

*Cordialmente*

**co.me.s. s.r.l.**

#### Indice pagina

Uso e manutenzione delle teste	3
Raccomandazioni relative alla sicurezza	3
Esploso della testa	10
Caratteristiche	12-13



A **Co.me.s.** agradece por sua escolha. O presente manual foi redigido para permitir-lhe beneficiar ao máximo das qualidades da máquina. No manual são apresentados dados técnicos, informações, conselhos e advertências relativas ao uso do produto. Com a leitura do manual, você vai descobrir também características, detalhes e dicas, que confirmarão que, ao escolher esta máquina, fez a escolha certa.

*Atenciosamente*

**co.me.s. s.r.l.**

#### Índice

Uso e manutenção das cabeças	6
Recomendações relativas à segurança	7
Desenho explodido da cabeça	10
Características	12-13



**Co.me.s.** would like to thank you for buying one of its products. We have drawn up this manual so that you can fully appreciate its qualities. It contains technical information, advice and measures about how to use this product. You can also find more about its specifications, details, and practical tips that will convince you even more you have made a really good choice.

*With compliments,*

**Co.me.s. s.r.l.**

#### Table of contents

Page	
Use and servicing of heads	4
Safety measures	4
Exploded view of head	10
Specifications	12-13



**Co.me.s** благодарит вас за ваш выбор. Данная инструкция содержит информацию, как использовать Ваше новое приобретение для получения максимально качественного результата. В инструкцию включены технические данные, советы и меры предосторожности по использованию продукта. Характеристики и особенности, указанные в инструкции, еще раз убедят Вас в правильности Вашего выбора.

*С уважением*

**co.me.s. s.r.l.**

#### Содержание

Использование и техническое обслуживание головок	7
Рекомендации по безопасности	7
Деталировка	10
Характеристики	12-13



**Co.me.s.** le agradece por haber elegido uno de sus productos. Este manual ha sido preparado para que pueda apreciar a pleno la calidad. El mismo contiene datos técnicos, información, consejos y advertencias dirigidas al uso de este producto. Además, descubrirá características, detalles y soluciones que le convencerán de la buena calidad de su elección.

Saludos cordiales

**co.me.s. s.r.l.**

#### Índice

Uso y mantenimiento de los cabezales	5
Recomendaciones sobre la seguridad	5
Despiece del cabezal	10
Características	12-13



**COMES.**

**SOLTEK**

CLIENTE  
CLIENT  
CLIENTE  
CLIENTE  
ЗАКАЗЧИК

NUMERO DI MATRICOLA  
SERIAL NUMBER  
NÚMERO DE MATRÍCULA  
NÚMERO DE MATRICULA  
СЕРИЙНЫЙ НОМЕР

TERMINE DI GARANZIA  
WARRANTY TERMS  
PLAZO DE GARANTÍA  
PRAZO DE GARANTIA  
ГАРАНТИЙНЫЕ УСЛОВИЯ

DATA DI SPEDIZIONE DALLO STABILIMENTO  
CO.ME.S. / SOLTEK.  
DATE OF SHIPMENT FROM THE  
CO.ME.S. / SOLTEK WORKS.  
FECHA DE EXPEDICIÓN DESDE EL ESTABLECIMIENTO  
CO.ME.S. / SOLTEK.  
DATA DE EXPEDIÇÃO DA EMPRESA  
CO.ME.S. / SOLTEK.  
ДАТА ОТГРУЗКИ С ЗАВОДА  
CO.ME.S. / SOLTEK.

ELENCO DI LAVORI DELLA MANUTENZIONE TECNICA  
(A CURA DEL CLIENTE)  
LIST OF TECHNICAL MAINTENANCE WORK  
(CLIENT'S RESPONSIBILITY)  
LISTA DE TRABAJOS DE MANTENIMIENTO TÉCNICO  
(A CARGO DEL CLIENTE)  
LISTA DOS TRABALHOS DE MANUTENÇÃO TÉCNICA  
(SOB A RESPONSABILIDADE DO CLIENTE)  
ПЕРЕЧЕНЬ РАБОТ ПО ТО  
(ВЫПОЛНЯЕТ ЗАКАЗЧИК)

13 MESI DALLA DATA DI SPEDIZIONE DALLO STABILIMENTO  
CO.ME.S. / SOLTEK  
13 MONTHS FROM THE DATE OF SHIPMENT FROM THE  
CO.ME.S. / SOLTEK WORKS  
13 MESES A PARTIR DE LA FECHA DE EXPEDICIÓN DESDE EL  
ESTABLECIMIENTO CO.ME.S. / SOLTEK  
13 MESES A PARTIR DA DATA DE EXPEDIÇÃO DA EMPRESA  
CO.ME.S. / SOLTEK  
13 МЕСЯЦЕВ С ДАТЫ ОТГРУЗКИ С ЗАВОДА  
CO.ME.S. / SOLTEK

LUBRIFICAZIONE/ LUBRICATION/ LUBRICACIÓN/ LUBRIFCAZIONE/CMA3KA

PRODUCER	OIL	GREASE
<b>AGIP</b>	<b>BLASIA 680</b>	<b>SLL-00</b>
<b>MOBIL</b>	<b>MOBILGEAR 636</b>	<b>MOBILGEAR OGL-007</b>
<b>SHELL</b>	<b>OMALA 680</b>	<b>TIVELA COMPOUND A</b>
<b>ESSO</b>	<b>SPARTAN EP680</b>	
<b>BP</b>	<b>ENERGOL GR-XP680</b>	<b>ENERGREASE GSF</b>
<b>ELF</b>	<b>REDUCTELF 680</b>	<b>POLYG</b>



**USO E MANUTENZIONE DELLE TESTE**

La testa viene applicata alla macchina tramite il proprio albero di trasmissione con flangia (105) con relativo centraggio e bloccata con N.3 bulloni M16. Per l'oscillazione e braccetti porta abrasivi, è necessario che il carter superiore (100) di reazione non ruoti, ma lo stesso non deve essere bloccato rigidamente.

Le teste per la loro solida costruzione non hanno bisogno di particolari accorgimenti, è solo necessario il controllo periodico del lubrificante.

Se per eventuali interventi fosse necessario lo smontaggio della testa, svuotarla completamente di lubrificante e procedere come sotto descritto con riferimento al disegno allegato.

Si toglie la ghiera (24) e si sfilano la flangia con distanziale (42), a questo punto si divide la parte fissa da quella rotante ed è possibile rimuovere la ruota con dentatura interna (79), la campana con dentatura speciale (75), l'albero di trasmissione (105) ed i cuscinetti (102-29). Per sfilare i braccetti portasettori (17) è sufficiente togliere i bulloni (16). Togliendo poi le brugole (14) si sfilano le bussole (72) dal carter (116) e l'albero di trascinamento portasettore (73).

A questo punto la testa è completamente smontata.

**LUBRIFICAZIONE**

Il livello di lubrificante va controllato ogni 30 giorni in quanto le teste hanno una notevole capacità grazie al serbatoio per garantire una lubrificazione sicura ed una conseguente lunga durata della testa.

Sul carter superiore (100) è montato un tappo (104) per il carico lubrificante, un tappo per sfiato aria (34) due tappi per predisposizione attacco lubrificazione automatica (8) e un tappo livello lubrificante (104) sul carter inferiore. Le teste vengono fornite con olio "BLASIA 680" o grasso "SLL00".

Per eventuali rabbocchi o sostituzioni si consigliano anche prodotti simili con densità massima uguale al tipo specificato. Se si notano fuoriuscite di lubrificante può significare che per qualsiasi causa si sia verificata qualche anomalia come il danneggiamento di anelli di tenuta o altro. È bene quindi fermare tempestivamente la testa e procedere alla necessaria manutenzione evitando così gravi danni.

Le teste sono garantite in tutti i particolari di nostra costruzione ed eventuali sostituzioni di pezzi difettosi saranno effettuate celermente.

La garanzia ha una durata di 3.000 ore dalla messa in funzione delle teste, la stessa viene a decadere in caso di urto, mancanza di lubrificante o errato montaggio sulla macchina.

**RACCOMANDAZIONI RELATIVE ALLA SICUREZZA**

- Dato il peso dell'oggetto, il trasporto ed il posizionamento della testa sotto il mandrino deve avvenire con particolare cura ed attenzione, si consiglia di posizionarla sotto il mandrino sul piano di lavoro, quindi abbassare il mandrino, facendo sempre attenzione affinché lo stesso non cada addosso all'operatore.
- Al momento dell'avviamento dell'impianto accertarsi che le teste levigatrici ruotino liberamente, siano attivate le protezioni meccaniche e che nessuna persona sia presente in prossimità delle teste stesse.
- La flangia della testa deve essere resa solidale al mandrino con l'utilizzo di otto bulloni di diametro 8 mm, di rondelle piane e grower, al fine di evitare allentamenti. I bulloni devono essere serrati con l'applicazione di una coppia pari a 200 N•m.
- Al momento del contatto testa/lastra, la testa deve aver raggiunto le sue normali condizioni di lavoro (a regime).
- In caso di urti, fermare la macchina e verificare l'integrità delle teste, in particolare per quanto riguarda i settori porta abrasivo.
- L'uso di teste rotanti può provocare la proiezione di frammenti di materiale. Si consiglia pertanto l'uso di protezioni meccaniche adeguate vietando al personale di operare in zone esposte al pericolo.
- In caso di vibrazioni anomale all'impianto verificare che esternamente le teste siano integre e non presentino ammaccature o rotture.
- La manutenzione della testa (sia per la sostituzione degli utensili abrasivi, sia per l'effettuazione dei necessari rabbocchi d'olio) deve essere effettuata in condizioni di sicurezza. Si consiglia pertanto di eseguirla con la testa in oggetto e quelle adiacenti ferme e non alimentate.
- Il rumore che si sviluppa durante la levigatura, specialmente su macchine multimandrino, può richiedere la necessità che il personale che opera vicino alla macchina indossi apposite cuffie antiaustiche.
- L'utilizzo di teste calibratrici determina la produzione di polveri che possono essere dannose se non opportunamente aspirate.
- La velocità massima di rotazione a cui deve essere sottoposta la testa durante le lavorazioni non deve essere superiore a 700 giri/min.



## USE AND SERVICING OF HEADS

The head is secured to the machine by a flanged propeller shaft (105) which is centred and locked with No. 3 bolts M16. For swinging and for the abrasive-holder arms, the upper torsion casing (100) must not rotate but be rigidly fixed.

Because of their solid design, the heads do not need any special maintenance, except checking their grease level at regular intervals.

Should the head be removed for whatever reason, drain out all the lubricant, then proceed as described below, looking at the enclosed drawing.

Remove the ring nut (24) and pull out the flange with the spacer (42); now, split the fixed section from the revolving section, and remove the inner-cogged wheel (79), the special-cogged bell (75), the propeller shaft (105) and the bearings (102-29). Simply remove the bolts (16) to pull out the section-holding arms (17). Then, remove the Allen screws (14) to pull the bushes (72) out of the casing (116) with the section-holder drawing shaft (73).

Now, the head is off.

## LUBRICATION

Check grease level every 30 days, since the heads have a very large grease tank, for safe lubrication and a longer life of the head.

The upper casing (100) is equipped with a filler cap (104), a blow-off plug (34), two plugs for an optional connection to an automatic lubrication system (8), while the lower casing is equipped with a grease-level cap (104). The heads are supplied with "BLASIA 680" oil or "SLL00" grease.

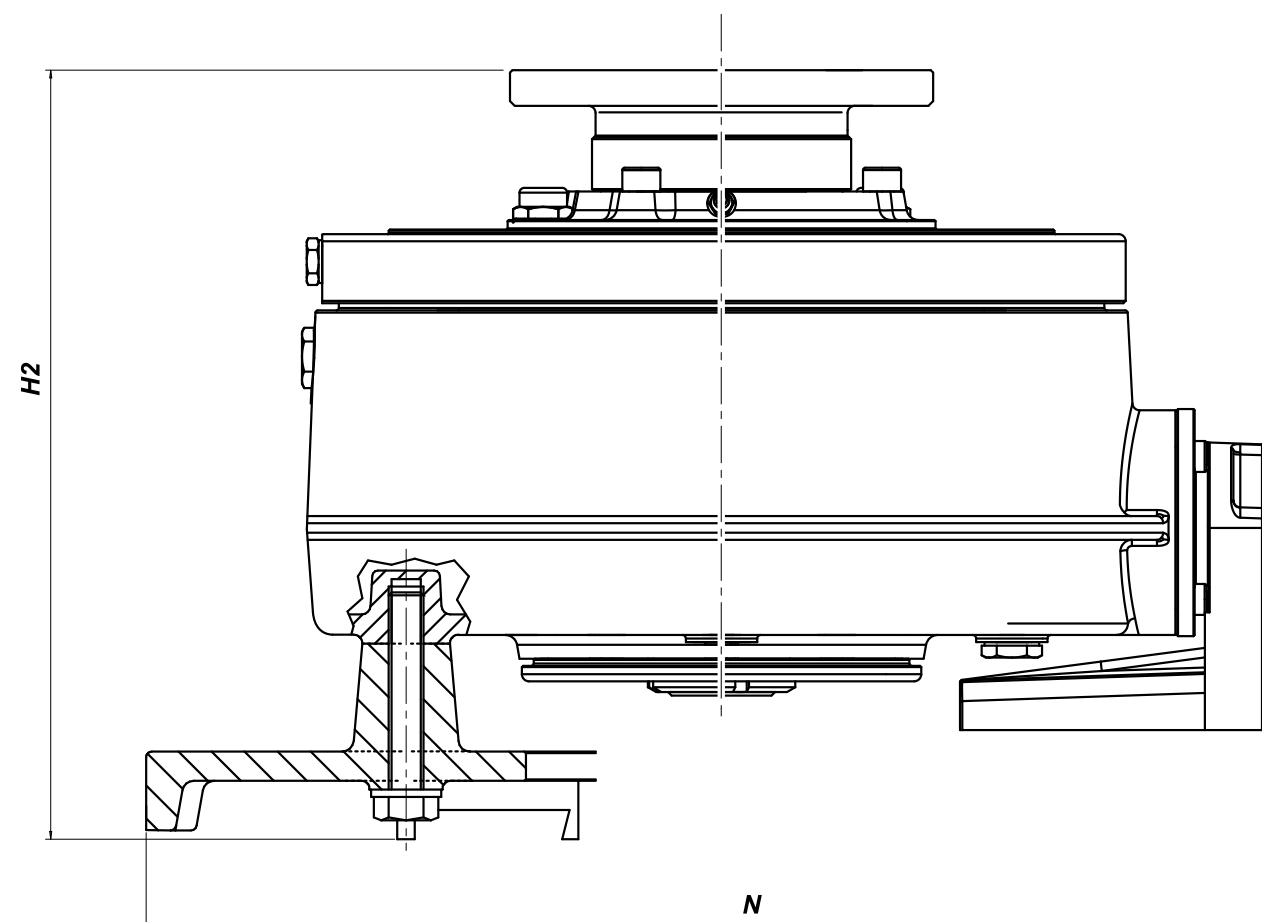
Similar types of grease may be used, provided their maximum density is the same as the recommended one. If you notice some grease spilling out, it could be suggestive of some failure, for instance damage in the O-rings or something else. In this case, immediately stop the head and service it as needed, to prevent further damage.

All the parts of the heads that have been manufactured by us are covered by a warranty; faulty parts will be replaced as soon as possible.

Our warranty covers 3,000 hours of operation, as from the commissioning of the heads; it will not apply in the event of a collision, poor lubrication or faulty installation.

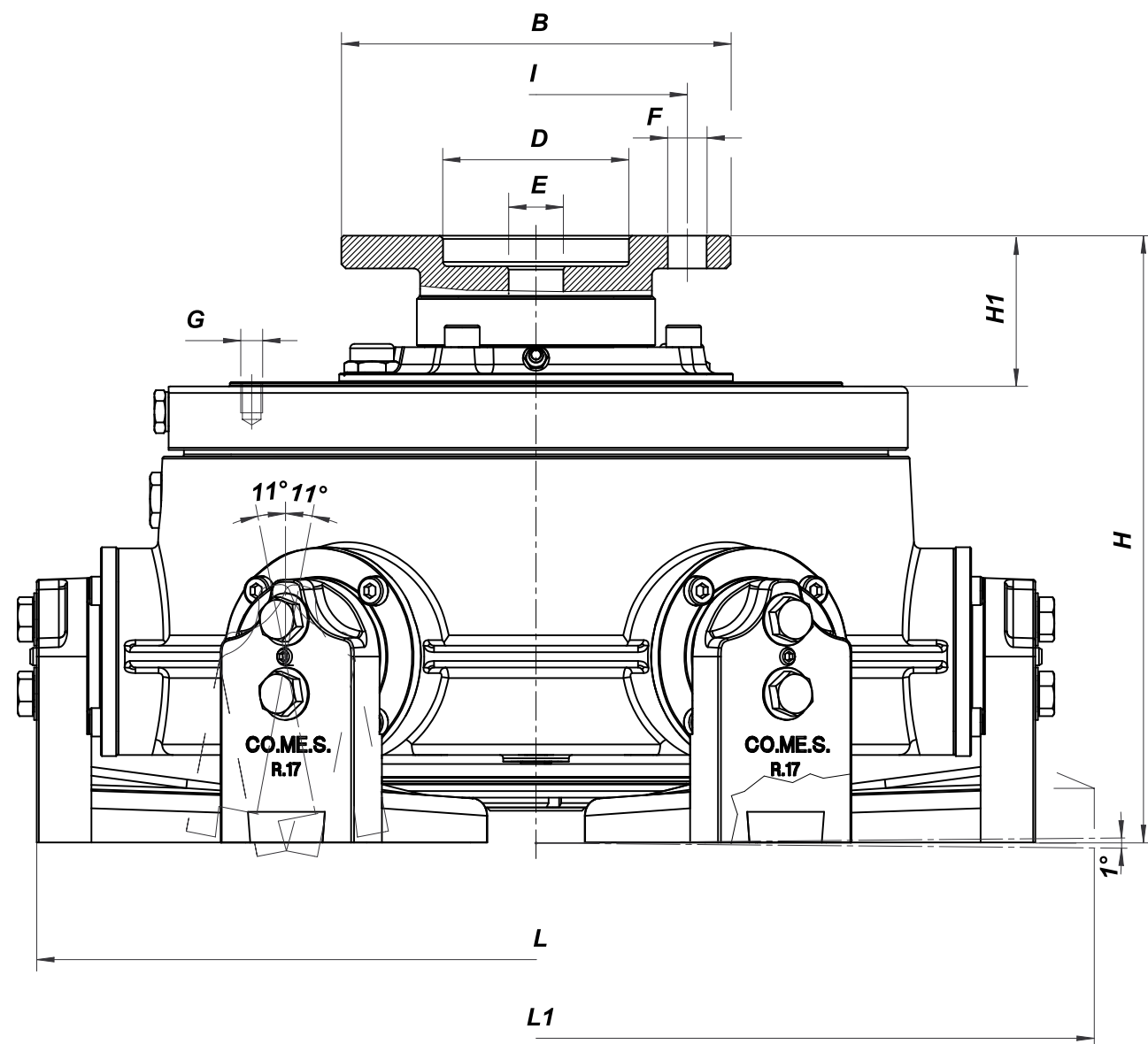
## SAFETY MEASURES

- Because of the heavy weight of this product, take special care when carrying and installing the head under the spindle; it should be placed under the spindle, on the workbench, then pull the spindle down, but mind it does not fall down on the operator.
- When starting the equipment, make sure the polishing heads rotate smoothly, the mechanical safety devices are on, and no one stands near the heads.
- The head flange must be integral with the spindle. To do this, secure it with eight bolts, 8 mm in diameter, plain washers and grower washers, to prevent it coming loose. Tighten the bolts at 200 N•m.
- When the head touches the slab, it must be in its regular working conditions (steady state).
- In the event of a collision, stop the machine and inspect the heads, especially the abrasive-holder sections, for damage.
- Revolving heads may throw pieces of materials about. Therefore, use appropriate mechanical safety guards and keep any staff off such dangerous areas.
- In the event of unusual vibration, inspect the outside of the heads for damages, dents or breakage.
- The heads must be serviced (to replace the abrasive tools or top up the oil level) in safe conditions. Therefore, keep the head and the adjoining ones stationary, with power turned down.
- Because of the noise given off by the polishing process, especially from multi-spindle machines, the staff working near the machine may have to wear special ear protection.
- Gauging heads may produce dust, which may be harmful if inappropriately inhaled.
- The max revolving speed at which the head should run during any process should not exceed 700 rpm.



CARATTERITICHE TECNICHE	SPECIFICATIONS	CARACTERÍSTICAS TÉCNICAS	CARACTERÍSTICAS TÉCNICAS	ТЕХНИЧЕСКИЕ ХАРАКТЕРИСТИКИ	UM	HTS8-V12
N° PORTASETTORE	N° OF SECTOR HOLDER	N° PORTA SECTORES	N° PORTA-SETORES	КОЛИЧЕСТВО ДЕРЖАТЕЛЕЙ	N°	8
VEL. ROTAZIONE MIN	ROTATION SPEED: MIN	VEL. ROTACIÓN MÍN	VEL. ROTAÇÃO	МИНИМАЛЬНАЯ СКОРОСТЬ КРУЧЕНИЯ ОБ/МИН	G/MIN-RPM-U/ MIN DIGKEIT: MIN	400
PESO	WEIGHT	PESO	PESO	ВЕС КГ	KG	99
LUBRIFICANTE	LUBRICANT	LUBRICANTE	LUBRICANTE	СМАЗКА КГ	KG	6.8
VEL. ROTAZIONE MAX	ROTATION SPEED: MAX	VEL. ROTACIÓN MÁX	VEL. ROTAÇÃO	МАКСИМАЛЬНАЯ СКОРОСТЬ КРУЧЕНИЯ ОБ/МИН	G/MIN-RPM-U/ MIN DIGKEIT: MAX	700
POTENZA	POWER	POTENCIA	POTÊNCIA	МОЩНОСТЬ КВТ	KW	15

**CARATTERISTICHE TECNICHE**  
**TECHNICAL SPECIFICATIONS - CARACTERÍSTICAS TÉCNICAS**  
**ХАРАКТЕРИСТИКИ**



	UM	HTS8-V12
A	MM	340
B	MM	178
D	MM	85
E	MM	40
F	-	N3 X Ø18
G	-	N6-M10-Ø260 N8-M8-Ø250 N4-M10-Ø230 N6-M10-Ø215
H	MM	280
H1	MM	67
H2	MM	320
I	MM	138
L	MM	460
L1	MM	510-540-620-670
N	MM	460



**USO Y MANTENIMIENTO DE LOS CABEZALES**

El cabezal se aplica a la máquina mediante el árbol de transmisión con brida (105) con el centrado correspondiente y se bloquea con 3 bulones M16. Para la oscilación y brazos porta abrasivos, es necesario que el resguardo superior (100) de reacción no gire, de todos modos no debe ser bloqueado de modo rígido.

Debido a su sólida fabricación, los cabezales no necesitan cuidados especiales, sólo es necesario que se controle periódicamente el lubricante.

Si fuese necesario desmontar el cabezal para realizar intervenciones, vaciar completamente el lubricante y proceder como se describe más abajo teniendo en cuenta el dibujo que se adjunta.

Se quita el anillo roscado (24) y se extrae la brida con el distanciador (42), luego se divide la parte fija de la giratoria y se puede desmontar la rueda con dentado interior (79), la campana con dentado especial (75), el árbol de transmisión (105) y los cojinetes (102-29). Para extraer los brazos porta-sectores (17) sólo es necesario quitar los bulones (16). Quitando luego los tornillos de cabeza hexagonal (14) se extraen los bujes (72) del resguardo (116) y el árbol de arrastre porta-sector (73).

De este modo el cabezal está completamente desmontado.

**LUBRICACIÓN**

El nivel de lubricante se debe controlar cada 30 días ya que los cabezales tienen una notable capacidad para garantizar una lubricación segura y, por consiguiente, una larga duración gracias al depósito.

En el resguardo superior (100) se encuentra montado un tapón (104) para cargar el lubricante, un tapón de purgado de aire (34) dos tapones para la fijación de la lubricación automática (8) y un tapón de nivel de lubricante (104) en el resguardo inferior. Los cabezales se entregan con aceite "BLASIA 680" o grasa "SLL00"..

Para eventuales rellenos o sustituciones se recomiendan productos similares con densidad máxima igual al tipo especificado. Si se observan pérdidas de lubricante, puede significar que por algún motivo se produjo alguna anomalía, como el daño de los anillos de estanquidad u otra. Se recomienda detener de inmediato el cabezal y realizar el mantenimiento para evitar daños graves.

La empresa garantiza todas las piezas de los cabezales de fabricación propia y las sustituciones de piezas defectuosas se realizarán a la brevedad.

La validez de la garantía es de 3.000 horas desde la puesta en funcionamiento de los cabezales. Caduca en caso de golpe, falta de lubricante o montaje erróneo en la máquina.

**RECOMENDACIONES SOBRE LA SEGURIDAD**

- Debido al peso del objeto, se debe prestar especial atención al transporte y ubicación del cabezal bajo el mandril. Se recomienda posicionarlo bajo el mandril en la superficie de trabajo, por lo tanto, bajar el mandril prestando atención para que no caiga sobre el operador.
- Al poner en funcionamiento la instalación, asegurarse de que los cabezales pulidores giren libremente, que se activen las protecciones mecánicas y que no haya personas cerca de los cabezales.
- La brida del cabezal debe estar unida al mandril mediante ocho bulones de 8 mm, arandelas planas y grower, para evitar que se afloje. Los bulones se deben apretar con un par de 200 N•m.
- Cuando entra en contacto con la placa, el cabezal debe haber alcanzado sus condiciones de trabajo normales (a régimen).
- En caso de golpes, detener la máquina y controlar el estado de los cabezales, especialmente el de los sectores porta abrasivo.
- El uso de cabezales giratorios puede provocar la proyección de fragmentos de material. Por lo tanto, se recomienda usar protecciones mecánicas adecuadas y prohibir que el personal trabaje en zonas expuestas al peligro.
- En caso de vibraciones anormales en la instalación, controlar exteriormente que los cabezales estén en buen estado y no presenten daños o roturas.
- El mantenimiento del cabezal (en caso de sustitución de las muelas abrasivas o para rellenar con aceite) se debe realizar en condiciones de seguridad. Por lo tanto, se recomienda realizar el mantenimiento con el cabezal mencionado y los adyacentes, detenidos y no alimentados.
- Debido al ruido que se produce durante el pulido, especialmente en las máquinas multi-mandril, puede ser necesario que el personal que trabaja cerca de la máquina deba usar cascos acústicos.
- Cuando se usan cabezales calibradores se produce polvos, los cuales pueden ser dañinos si no se aspiran adecuadamente.
- La velocidad máxima de rotación a la cual debe someterse el cabezal durante el trabajo no debe superar los 700 v/min.
- La velocità massima di rotazione a cui deve essere sottoposta la testa durante le lavorazioni non deve essere superiore a 700 giri/min.



## USO E MANUTENÇÃO DAS CABEÇAS

A cabeça é aplicada à máquina mediante o eixo de transmissão com flange (105), com relativa centragem, e é bloqueada com 3 parafusos M16. Para permitir a oscilação e a rotação dos braços porta-abrasivos, é preciso que o cárter superior (100) de reação, não gire, não devendo, contudo, ser bloqueado rigidamente.

Graças ao fabrico sólido, as cabeças não precisam de cuidados especiais, tornando-se necessário apenas o controle periódico do lubrificante.

Se, no caso de eventuais intervenções, se tornar necessário desmontar a cabeça, deve-se retirar completamente o lubrificante, conforme abaixo descrito, fazendo referência ao desenho anexo.

Solte a abraçadeira (24), retirando o flange com o separador (42), é possível agora separar a parte fixa da parte giratória com dentes internos (79), a campânula com dentes especiais (75), o eixo de transmissão (105) e as chumaceiras (102 e 29). Para retirar os braços porta-setores (17) é suficiente tirar os parafusos (16). Tirando os parafusos Allen (14) é possível tirar as buchas (72) do cárter (116) e o eixo de arraste porta-setor (73).

A cabeça está agora inteiramente desmontada.

## LUBRIFICAZIONE

O nível do lubrificante deverá ser controlado a cada 30 dias. O reservatório de lubrificante tem uma boa capacidade, garantindo uma lubrificação segura e de longa duração da cabeça.

No cárter superior (100), está montada uma tampa (104) para adicionar o lubrificante; uma tampa de purga (34); duas tampas para conectar um sistema de lubrificação automática (8); e uma tampa do nível lubrificante (104) no cárter inferior. As cabeças são fornecidas com óleo "BLASIA 680" ou graxa "SLL00".

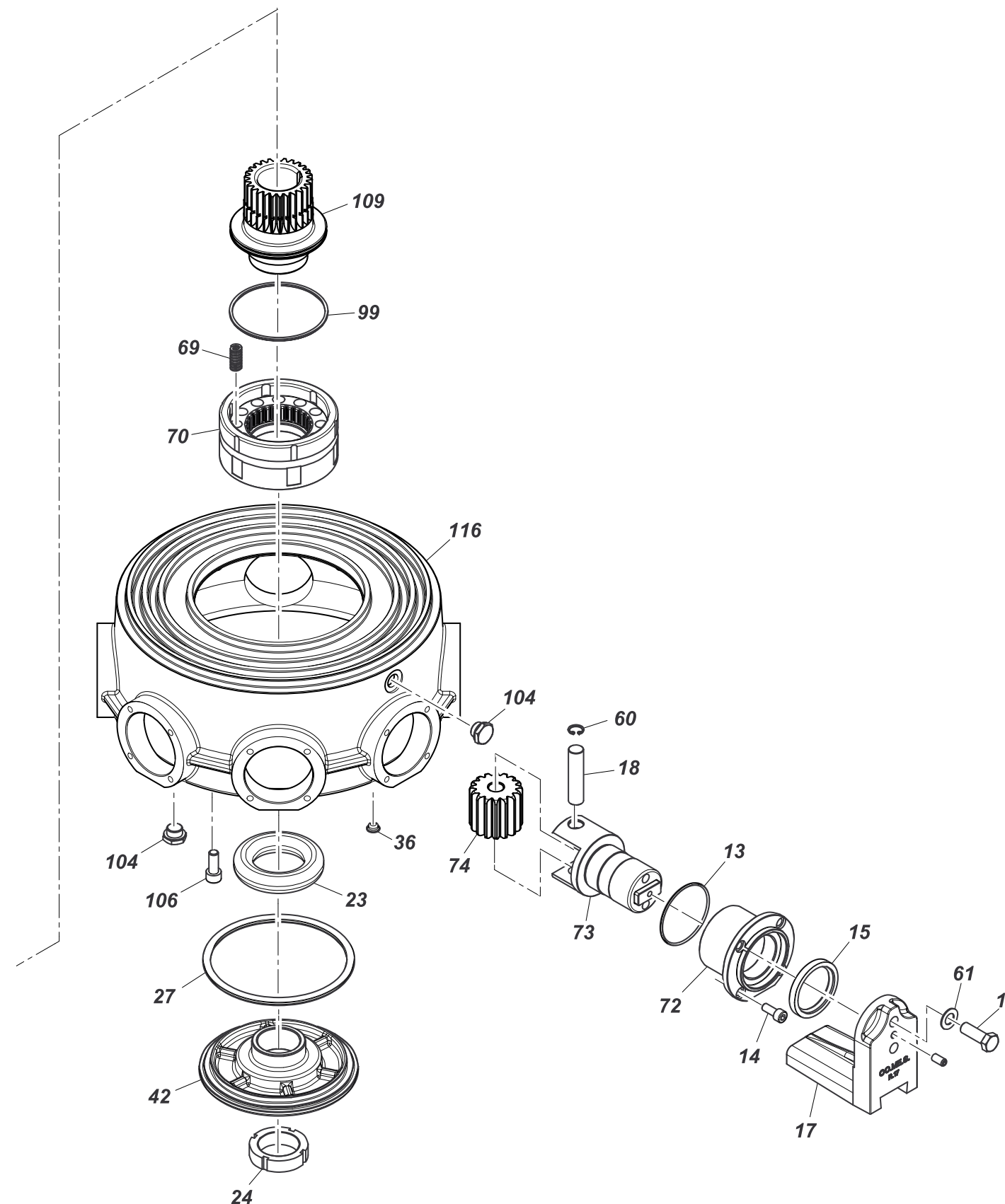
Para eventual reabastecimento ou substituição, é possível utilizar produtos similares, com densidade máxima igual ao tipo especificado. Se houver vazamentos de lubrificante, o problema pode depender de retentores danificados, ou de outro tipo de anomalia. Deve-se, portanto, parar imediatamente o funcionamento da cabeça, e efetuar as operações de manutenção necessárias, para evitar danos adicionais.

As cabeças são garantidas em todos os detalhes de nossa produção. Eventuais substituições de peças defeituosas serão realizadas rapidamente.

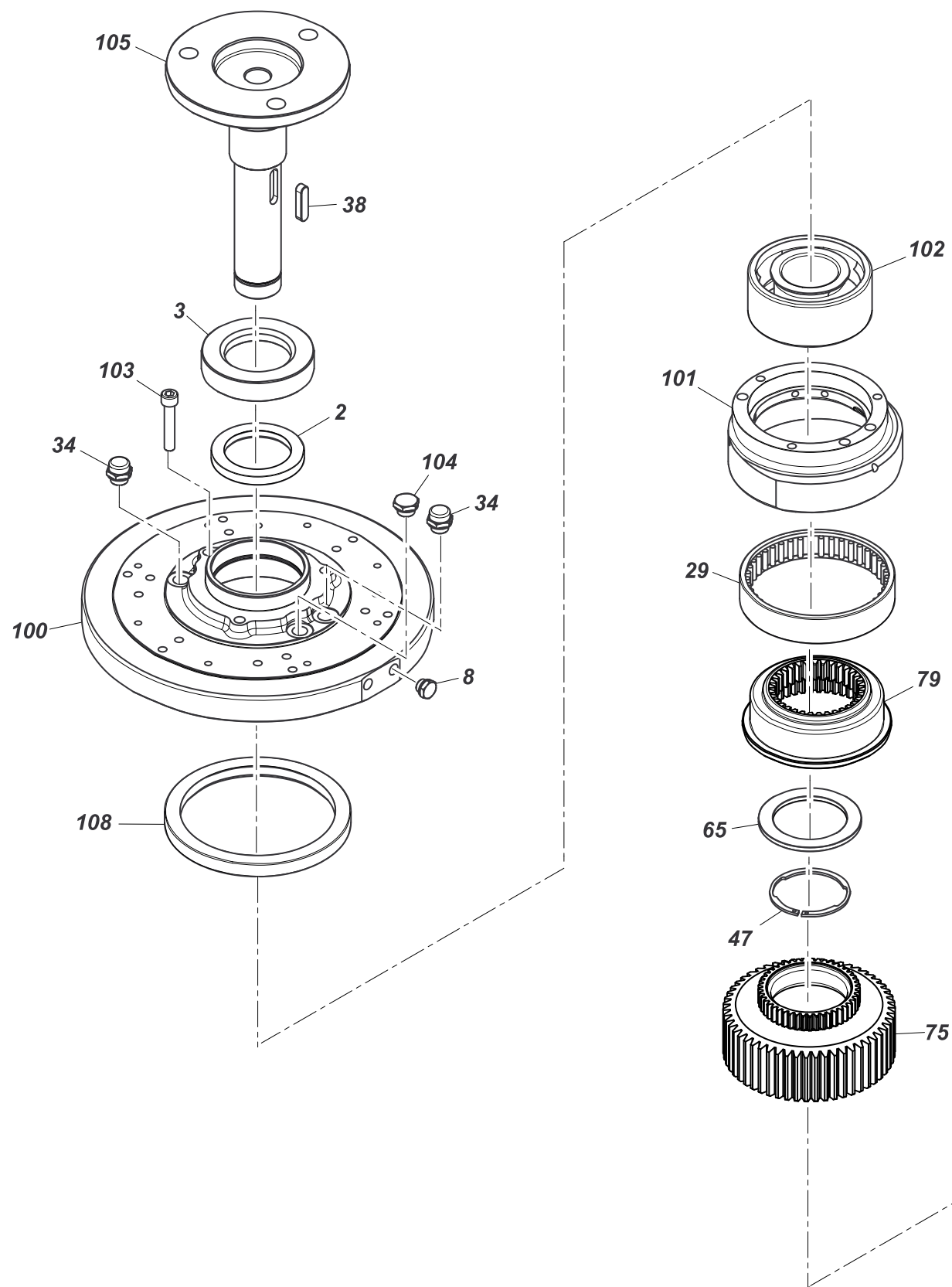
A garantia tem duração 3.000 horas, a partir da colocação em funcionamento das cabeças. Perde-se o direito à garantia no caso de choques, falta de lubrificante ou montagem errada na máquina.

## RECOMENDAÇÕES RELATIVAS À SEGURANÇA

- Dado o peso do objeto, o transporte e o posicionamento da cabeça abaixo do mandril, devem ser feitos prestando todo cuidado e atenção. Aconselha-se que posicione a máquina debaixo do mandril, na plataforma de trabalho, e abaixo em seguida o mandril, prestando atenção para que o mesmo não atinja o operador.
- Na hora de colocar o equipamento em funcionamento, verifique que as cabeças de polimento girem livremente, que as proteções mecânicas estejam em funcionamento, e que ninguém esteja presente nas proximidades das cabeças.
- O flange da cabeça deve ser solidário com o mandril, mediante oito parafusos com diâmetro 8 mm, anilhas planas e grower, para evitar um afrouxamento. Os parafusos deverão ser apertados, com torque de 200 N•m.
- Na hora do contato cabeça/chapa, a cabeça deve ter alcançado suas normais condições de trabalho (em regime).
- No caso de choques, pare o funcionamento da máquina, e verifique que as cabeças não tenham sido danificadas. Sobretudo no que diz respeito aos setores porta-abrasivos.
- Com o uso de cabeças giratórias, é possível que haja expulsão de fragmentos de material. Aconselha-se, portanto, o uso de dispositivos de proteção mecânicos apropriados, proibindo o acesso às áreas expostas a tal risco.
- No caso de vibração anômala, verifique que as cabeças não estejam danificadas externamente, sem esmagamentos ou rupturas.
- A manutenção da cabeça (tanto para a substituição das ferramentas abrasivas, como para reabastecimento do óleo, se for preciso) deve ser realizada em condições de segurança. A cabeça utilizada e as demais cabeças deverão portanto estar paradas, e sem alimentação.
- O barulho produzido durante o polimento, sobretudo sobre as máquinas multi-mandril, pode exigir o uso de protetor auricular.
- O uso de cabeças calibradoras provoca a produção de poeira que pode ser prejudicial, se não for corretamente aspirada.
- A velocidade máxima de rotação da cabeça, durante o processamento, não deve ser superior a 700 rpm.



# HTS8-V12



## ЭКСПЛУАТАЦИЯ И ТЕХНИЧЕСКОЕ ОБСЛУЖИВАНИЕ ГОЛОВОК

Головка устанавливается на станок на собственную ось трансмиссии с фланцем (105) с соответствующим центрированием и блокируется 3 болтами М16. Для вибрации суппортов, к которым крепятся абразивы, требуется, чтобы неподвижная крышка корпуса (100) не крутилась, но она также не должна быть закреплена слишком туго.

Благодаря своей прочной конструкции головки не очень трудно использовать, необходимо только периодически контролировать смазку.

Если по каким-либо причинам необходимо разобрать головку, необходимо удалить смазку и действовать согласно инструкции ниже, пользуясь чертежом.

Снять контргайку (24), нижнюю крышку с прокладочным кольцом (42), потом разделить неподвижную и вращающуюся части, снять коронную шестерню (79), специальную шестерню (75), ось трансмиссии с фланцем (105) и шариковые подшипники (102-29). Чтобы снять суппорты держателя (17) надо снять винты (16). Затем снять винты под шестигранный ключ (14), снять фиксаторы (72) с корпуса (116) и ось колебательных движений держателя (73). Теперь головка полностью разобрана.

### Смазка

Уровень смазки должен контролироваться каждые 30 дней, так как головки имеют большую емкость смазки, для хорошей смазки и долгой работы головки.

На неподвижной крышке корпуса (100) находится заглушка отверстия заливки масла (104), втулка вспомогательного отверстия для выхода воздуха (34), две заглушки для смазывания путем специального приспособления (8) и заглушка контроля уровня масла (104) на корпусе. Главы поставляются с маслом "BLASIA 680" или жира "SLL00".

Для доливки или замещения смазки рекомендуются идентичные продукты с максимальной концентрацией, одинаковой с указанным типом. Если замечена подтечка смазки, это может означать, что что-то нарушено, например повреждены сальники, или что-то другое. В этом случае лучше временно остановить работу головки, проверить головку и принять необходимые меры, чтобы предотвратить более серьезные поломки.

Гарантия распространяется на все детали головок нашего производства. Бракованные детали будут быстро заменены.

Срок гарантии составляет 3 000 часов с момента ввода головок в эксплуатацию, но гарантийными случаями не считаются удары, отсутствие смазки или неправильная установка головок на станок.

### РЕКОМЕНДАЦИИ ПО БЕЗОПАСНОСТИ

- Из-за большого веса головки ее транспортировку и размещение головки под стержнем надо делать с большой аккуратностью и вниманием; необходимо расположить головку под стержнем на рабочую поверхность, затем опустить стержень, будучи очень внимательными, чтобы он не упала на рабочего.
- Перед началом запуска оборудования необходимо удостовериться, что что полировальные головки вращаются свободно, что активирована механическая защита и что никто не находится вблизи головок.
- Фланец головки должен быть прикреплен к стержню благодаря трем болтам диаметра 8 миллиметров, плоскими и пружинными шайбами, чтобы не допустить ослабления. Болты должны быть затянуты с приложением сил, равных 200 N x m
- В момент контакта головка/плитка головка должна достигнуть своих нормальных условий работы (по режиму).
- В случае ударов остановите станок и проверьте, правильно ли собрана головка, особенно что касается суппортов для абразивов.
- Использование вращающихся головок может вызвать разброс фрагментов материала. Лучше использовать механическую защиту и не допускать работу персонала в опасной зоне (где возможен разброс фрагментов материала).
- В случае аномальных вибраций станка проверьте, что головки собраны снаружи правильно и не имеют вмятин и разломов.
- Техническое обслуживание головки (как для замены абразивов, так и для доливки масла) должно производиться с соблюдением требований безопасности. Остановите и отсоедините от питания головку и все остальные рядом.
- Из-за шума, который возникает во время полировки, особенно на станках с несколькими стержнями, персонал, находящийся поблизости, должен носить шумоизолирующие наушники.
- При использовании полировальных головок образуется пыль, которая может быть опасной, если ее вдохнуть.
- Максимальная скорость кручения для головок во время процесса не должна превышать 700 оборотов в минуту.

POS. ССЫЛКА НА ЧЕРТЕЖ	CODICE CÓDIGO КОД ИЗОБРАЖЕНИЯ	DENOMINAZIONE	DESCRIPTION	DESCRIPCIÓN	DESCRIÇÃO	ОПИСАНИЕ	QTÀ CANT. QDE КОЛИЧЕСТВО
2	AT65x90x10BASL	Anello di tenuta sull'albero 65x90x10 BASL	O-ring on shaft 65x90x10 BASL	Anillo de estanqueidad del árbol 65x90x10 BASL	Retentor sobre o eixo 65x90x10 BASL	Сальник 65x90x10 BASL	1
3	TL6DV-28	Bussola di protezione	Safety bush	Buje de protección	Bucha de proteção	Прокладка	1
8	TA1-4	Tappo 1/4 GAS con guarnizione	Plug 1/4 GAS including seal	Tapón 1/4 GAS con junta	Tampa 1/4 GAS com retentor	Заглушка ¼ GAS с уплотнителем	2
13	OR3262	Anello di tenuta O-ring 3262	O-ring 3262	Anillo de estanqueidad junta tórica 3262	Retentor O-ring 3262	Уплотнительное кольцо O-ring 3262	8
14	VTC820/12.9	Vite a testa cilindrica M8x20 / 12.9	Cheese-head screw M8x20 / 12.9	Tornillo de cabeza cilíndrica M8x20 / 12.9	Parafuso cabeça cilíndrica M8x20 / 12.9	Винт с цилиндрической головкой M8x20/12.9	32
15	AT50x65x8	Anello di tenuta sull'albero 50x65x8 BASL	O-ring on shaft 50x65x8 BASL	Anillo de estanqueidad del árbol 50x65x8 BASL	Retentor sobre o eixo 50x65x8 BASL	Сальник на ось 50x65x8 BASL	8
16	VTE1235/10.9	Vite a testa esagonale M12x35 / 10.9	Hexagonal-head screw M12x35 / 10.9	Tornillo de cabeza hexagonal M12x35 / 10.9	Parafuso cabeça sextavada M12x35 / 10.9	Винт с шестигранной головкой M12x35/10.9	16
17	HTS-4	Portasettore	Section holder	Porta-sector	Porta-setor	Держатель	8
18	STORM6-10	Perno per ingranaggio	Gear pin	Perno para engranaje	Pino para engrenagem	Штифт сателлита	8
23	STORM6-14	Anello elastico	Snap ring	Anillo elástico	Anel elástico	Эластичное кольцо	1
24	GH45X1,5P	Ghiera tipo pesante GUP 45 P1.5	Heavy ring nut GUP 45 P1.5	Anillo roscado tipo pesado GUP 45 P1.5	Abracadeira tipo pesado GUP 45 P1.5	Контргайка GUP 45 P1.5	1
27	OR144-8	Anello di tenuta O-ring 144/8.40	O-ring 144/8.40	Anillo de estanqueidad junta tórica 144/8.40	Retentor O-ring 144/8.40	Уплотнительное кольцо O-ring 144/8.40	1
29	RNA4824	Cuscinetto a rullini 130x150x30	Needle bearing 130x150x30	Cojinete de rodillos 130x150x30	Chumaceira de rolamento 130x150x30	Роликовый подшипник 130x150x30	1
34	TA3-8S	Tappo sfiato 3/8 GAS con guarnizionew	Blow-off plug 3/8 GAS including seal	Tapón de purgado 3/8 GAS con junta	Tampa purga 3/8 GAS com retentor	Заглушка вспомогательного отверстия для выхода воздуха 3/8 GAS с уплотнителем	2
36	TPM12	Tappo di protezione per fori M12	Safety hole plug M12	Tapón de protección para orificios M12	Tampa de proteção para furos M12	Защитная заглушка для отверстий M12	3
38	CH10x8x40	Chiavetta parallela 10x8x40	Parallel key 10x8x40	Chaveta paralela 10x8x40	Chave paralela 10x8x40	Параллельная шпонка 10x8x40	1
42	STORM6-5	Flangia con distanziale	Flange with spacer	Brida con distanciador	Flange com separador	Нижняя крышка с прокладочным кольцом	1
47	AEM1408-70	Anello d'arresto M1408 Per albero D=70	Stop ring M1408 for shaft D=70	Anillo de bloqueo M1408 Para árbol D=70	Anel de parada M1408 Para eixo D=70	Стопорное кольцо M1408 для оси D=70	1
60	AE16I	Anello elastico di arresto per fori D=16	Hole-plugging snap ring D=16	Anillo elástico de bloqueo para orificios D=16	Anel elástico de parada para furos D=16	Стопорное эластичное кольцо для отверстий D=16	8
61	RO1224	Rondella elastica ondulata 13x24x1.2 DIN137	Crinkle washer 13x24x1.2 DIN137	Arandela elástica ondulada 13x24x1.2 DIN137	Anilha elástica ondulada 13x24x1.2 DIN137	Волнистая эластичная шайба 13x24x1.2 DIN137	16
65	STORM6-42	Ralla assiale	Axial fifth wheel	Cojinete axial	Chumaceira axial	Осевой подпятник	1
69	MO1338CXF	Molla 13x38 CXF	Spring 13x38 CXF	Muelle 13x38 CXF	Mola 13x38 CXF	Пружина 13x38 CXF	12
70	STORM602-7	Anello di contenim. elem. elast. con innesto	Elastic element--holding ring with coupling	Anillo de contenc. elem. elást. con acopl.	Anel de reten. elem. elást. com engate	Приемное колесо	1
72	STORM6-60	Bussola sul carter	Bush on casing	Buje del resguardo	Bucha no cárter	Фиксатор	8
73	STORM6-61	Albero di trascinamento portasettore	Section-holder drawing shaft	Árbol de arrastre porta-sector	Eixo de arraste porta-setor	Ось колебательных движений держателя	8
74	STORM6-56	Ingranaggio	Gear	Engranaje	Engrenagem	Сателлит	8
75	STORM6-59	Campana con dentatura speciale	Special-cogged bell	Campana con dentado especial	Campânula com dentes especiais	Специальная шестерня	1
79	STORM6-63	Ruota con dentatura interna	Inside-cogged wheel	Rueda con dentado interior	Roda com dentes internos	Коронная шестерня	1
99	OR4375	Anello di tenuta O-ring 4375	O-ring 4375	Anillo de estanqueidad junta tórica 4375	Retentor O-ring 4375	Уплотнительное кольцо O-ring 4375	1
100	HTS-23	Carter fisso	Fixed casing	Resguardo fijo	Cárter fixo	Неподвижная крышка корпуса	1
101	HTS-24	Eccentrico	Cam	Excéntrico	Excêntrico	Эксцентрик	1
102	33112RS1	Cuscinetto a sfere, contatto angolare 55x120x49.2	Ball bearing, angular bearing 55x120x49.2	Cojinete de bolas, contacto angular 55x120x49.2	Chumaceira de rolamento, contato angular 55x120x49.2	Шариковый подшипник, угловой контакт 55x120x49.2	1
103	VTC1055Z	Vite a testa cilindrica M10x55 Zincata	Cheese-headed screw M10x55	Tornillo de cabeza cilíndrica M10x55	Parafuso cabeça cilíndrica M10x55	Винт с цилиндрической головкой M10x55	3
104	TA3-8	Tappo 3/8 GAS con guarnizione	Plug 3/8 GAS including seal	Tapón 3/8 GAS con junta	Tampa 3/8 GAS com retentor	Заглушка 3/8 GAS с уплотнителем	5
105	HTS-25	Albero di trascinamento con flangia	Flanged drawing shaft	Árbol de arrastre con brida	Eixo de arraste com flange	Ось колебательных движений с фланцем	1
106	VTC1025	Vite a testa cilindrica M10x25	Cheese-headed screw M10x25	Tornillo de cabeza cilíndrica M10x25	Parafuso cabeça cilíndrica M10x25	Винт с цилиндрической головкой M10x25	6
107	GR816	Grano con esagono incassato M8x16 UNI5923	Socket dowel M8x16 UNI5923	Tornillo de hexágono interior M8x16 UNI5923	Parafuso sem cabeça sextavado M8x16 UNI5923	Втулка под шестигранный ключ M8x16 UNI5923	8
108	AT150x180x13TC	Anello di tenuta sull'albero 150x180x13 TC	O-ring on shaft 150x180x13 TC	Anillo de estanqueidad del árbol 150x180x13 TC	Retentor no eixo 150x180x13 TC	Сальник на ось 150x180x13 TC	1
109	HTS-26	Ingranaggio primario	Primary gear	Engranaje primario	Engrenagem primária	Муфта сцепления	1
116	HTS-29	Carter rotante 8 uscite	Revolving casing 8	Resguardo giratorio 8	Cárter giratório 8	Крутящийся корпус 8	1