

CO.ME.S. si riserva il diritto di apportare qualsiasi modifica ai contenuti della presente pubblicazione, senza alcun preavviso, nel momento in cui si renda necessario
 CO.ME.S. reserves the right to make changes to the contents of this document without any notice whenever this is deemed to be necessary
 CO.ME.S. behält sich das Recht vor, wenn nötig, ohne Vorankündigung Veränderungen an der vorliegenden Veröffentlichung vorzunehmen



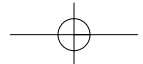
CO.ME.S. srl - 56012 FORNACETTE (Pisa) Italy - Via Dante Alighieri, 43-45-47 - Tel. +39 0587 423311 (6 linee r.a.) - Fax +39 0587 422186
<http://www.comesitaly.com> - e-mail: info@comesitaly.com

MANUALE USO E MANUTENZIONE
USE AND MAINTENANCE MANUAL
BEDIENUNGS- UND WARTUNGSANLEITUNG

ht_S



BREVETTO INTERNAZIONALE
 INTERNACIONAL PATENT
 PATENTE INTERNACIONAL



co.me.s. desidera ringraziarla per aver scelto uno dei suoi prodotti. Abbiamo preparato questo manuale per consentirLe di apprezzare appieno le qualità. In esso sono contenuti dati tecnici, informazioni, consigli ed avvertenze diretti all'utilizzo di questo prodotto. Scoprirà altresì caratteristiche, particolari ed accorgimenti che la convinceranno della bontà della sua scelta.
Cordialmente

co.me.s. s.r.l.

co.me.s. thanks you for your choice. This manual has been designed to provide a clear and simple guide to the use of your new working device and to appreciate all its qualities. This manual contains technical data, information, recommendations and warnings about the use of this product. You will find features, details and tips that will make you realize you have made the right choice.
Best regards

co.me.s. s.r.l.

co.me.s. möchte Ihnen dafür danken, daß Sie sich für einen Artikel aus unserer Produktion entschieden haben. Wir haben das vorliegende Handbuch erstellt, damit Sie die Qualität dieses Artikels optimal ausnutzen können. Das Handbuch enthält technische Daten, Informationen, Ratschläge und Hinweise zum Gebrauch. Ebenso finden Sie Angaben bezüglich der Arbeitsweise, Beschreibungen der Einzelteile und weitere Tips, die Sie davon überzeugen werden, eine gute Wahl getroffen zu haben.
Mit freundlichen Grüßen

co.me.s. s.r.l.

INDICE

	<i>pagina</i>
Uso e manutenzione delle teste	2
Esplosione della testa	4-5-6
Indicazioni funzionali	7
Applicazione disco "Frankfurt"	8
Caratteristiche HTs <i>line</i>	8
Raccomandazioni relative alla sicurezza	9

CONTENTS

	<i>page</i>
Use and maintenance of the heads	3
Head exploded view	4-5-6
Machine operations	7
"Frankfurt" type disk application	8
HTs <i>line</i> specifications	8
Safety recommendation	9

INHALT

	<i>seite</i>
Gebrauch und Wartung des Kopfes	3
Explosionsdarstellung des Kopfes	4-5-6
Hinweise zum Betrieb	7
Verwendungsschema "Frankfurt"	8
Technische Eigenschaften HTs <i>line</i>	8
Sicherheitsempfehlungen	9

USO E MANUTENZIONE DELLE TESTE

La testa viene applicata alla macchina tramite il proprio albero di trasmissione con flangia 57 con relativo centraggio e bloccata con N. 3 bulloni M 16. Per l'oscillazione del braccetto porta abrasivi è necessario che il carter superiore 68 di reazione non ruoti, ma lo stesso non deve essere bloccato rigidamente.

L'albero di trasmissione con flangia trasmette la propria rotazione alla parte rotante con relativi bracci porta abrasivi. Appositi elementi elastici permettono l'adattamento della testa su piani non perfettamente ortogonali all'asse di rotazione della stessa.

Le teste per la loro solida costruzione non hanno bisogno di particolari accorgimenti, è solo necessario il controllo periodico del lubrificante.

Se per eventuali interventi fosse necessario lo smontaggio della testa, svuotarla completamente di lubrificante e procedere come sotto descritto con riferimento al disegno allegato.

Si toglie la ghiera 24 e si sfilare la flangia con distanziale 42, a questo punto si divide la parte fissa da quella rotante e possiamo così togliere la ruota con dentature interne 66, la campana con dentatura speciale 75 igranaggio primario con innesto 71, l'albero di trasmissione 57 ed i cuscinetti 4 e 53. Per sfilare i braccetti portasettore 17 è sufficiente togliere il bullone 16.

Togliendo poi le brugole 14 si sfilano le bussole sul carter 72 e l'albero di trascinamento portasettore 73.

A questo punto la testa è tutta smontata.

LUBRIFICAZIONE

Il livello di lubrificante va controllato ogni 30 giorni in quanto le teste hanno una notevole capacità grazie al serbatoio per garantire una lubrificazione sicura ed una conseguente lunga durata della testa.

Sul carter superiore (82) c'è un tappo (35) per il carico lubrificante, un tappo per sfiato aria (34) due tappi per predisposizione attacco lubrificazione automatica (8) e un tappo livello lubrificante (10). Le teste vengono fornite con grasso "SLL00". Per eventuali rabbocchi o sostituzioni si consigliano anche prodotti similari con densità massima uguale al tipo specificato.

Se si notano fuoriuscite di lubrificante può significare che per qualsiasi causa si sia verificata qualche anomalia come il danneggiamento di anelli di tenuta o altro. È bene quindi fermare tempestivamente la testa e procedere alla necessaria manutenzione evitando così gravi danni.

Le teste sono garantite in tutti i particolari di nostra costruzione ed eventuali sostituzioni di pezzi difettosi saranno effettuate celermente.

La garanzia ha una durata di 3.000 ore dalla messa in funzione delle teste, la stessa viene a decadere in caso di urto, mancanza di lubrificante o errato montaggio sulla macchina.

RACCOMANDAZIONI RELATIVE ALLA SICUREZZA

- Dato il peso dell'oggetto, il trasporto ed il posizionamento della testa sotto il mandrino deve avvenire con particolare cura ed attenzione, si consiglia di posizionarla sotto il mandrino sul piano di lavoro, quindi abbassare il mandrino, facendo sempre attenzione affinché lo stesso non cada addosso all'operatore.
- Al momento dell'avviamento dell'impianto accertarsi che le teste levigatrici ruotino liberamente, siano attivate le protezioni meccaniche e che nessuna persona sia presente in prossimità delle teste stesse.
- La flangia della testa deve essere resa solidale al mandrino con l'utilizzo di tre bulloni di diametro 16 mm, di rondelle piane e grower, al fine di evitare allentamenti. I bulloni devono essere serrati con l'applicazione di una coppia pari a 200 N-m.
- Al momento del contatto testa/lastra, la testa deve aver raggiunto le sue normali condizioni di lavoro (a regime).
- In caso di urti, fermare la macchina e verificare l'integrità delle teste, in particolare per quanto riguarda i settori porta abrasivo.
- L'uso di teste rotanti può provocare la proiezione di frammenti di

materiale. Si consiglia pertanto l'uso di protezioni meccaniche adeguate vietando al personale di operare in zone esposte al pericolo.

- In caso di vibrazioni anomale all'impianto verificare che esternamente le teste siano integre e non presentino ammaccature o rotture.
- La manutenzione della testa (sia per la sostituzione dei settori abrasivi, sia per l'effettuazione dei necessari rabbocchi d'olio) deve essere effettuata in condizioni di sicurezza. Si consiglia pertanto di eseguirla con la testa in oggetto e quelle adiacenti ferme e non alimentate.
- Il rumore che si sviluppa durante la levigatura, specialmente su macchine multimandrino, può richiedere la necessità che il personale che opera vicino alla macchina indossi apposite cuffie antiaustuche.
- L'utilizzo di teste levigatrici determina la produzione di polveri che possono essere dannose se non opportunamente aspirate.
- La velocità massima di rotazione a cui deve essere sottoposta la testa durante le lavorazioni non deve essere superiore a 700 giri/min.

SAFETY RECOMMENDATIONS

- Given the weight of the object, transport and position the head very carefully; position the head under the spindle on the working surface, then lower the spindle being careful that it does not fall on the operator.
- Before the starting make sure that the honing heads rotate freely, the mechanical protections are activated and that no operator is standing near the heads.
- The head flange must be connected to the spindle using three 16 mm bolts, flat washers and growers to avoid loosening. The bolts must be tightened with a torque of 200 N-m.
- When head and slab match the head must have reached its normal working running.
- In case of collisions, turn off the machine and check that the heads are in perfect conditions, particularly the stone holders.

- Personnel must not work in dangerous areas and use suitable protection devices because head rotation can project fragments of material.
- If there is any unusual vibration make sure that the heads are whole and that they are not dented.
- Maintenance of the heads (stone holders replacement and oil topping up) must be carried out in safe conditions. Therefore, turn off and disconnect the working head as well as all the others near it.
- Due to the noise during honing operations, particularly on machines with multiple spindles, operators have to wear earplugs or noise-proof headphones.
- Dust produced by the stone holder heads can be dangerous for health. Set up a suitable suction system.
- Maximum head rotation speed should not exceed 700 RPM.

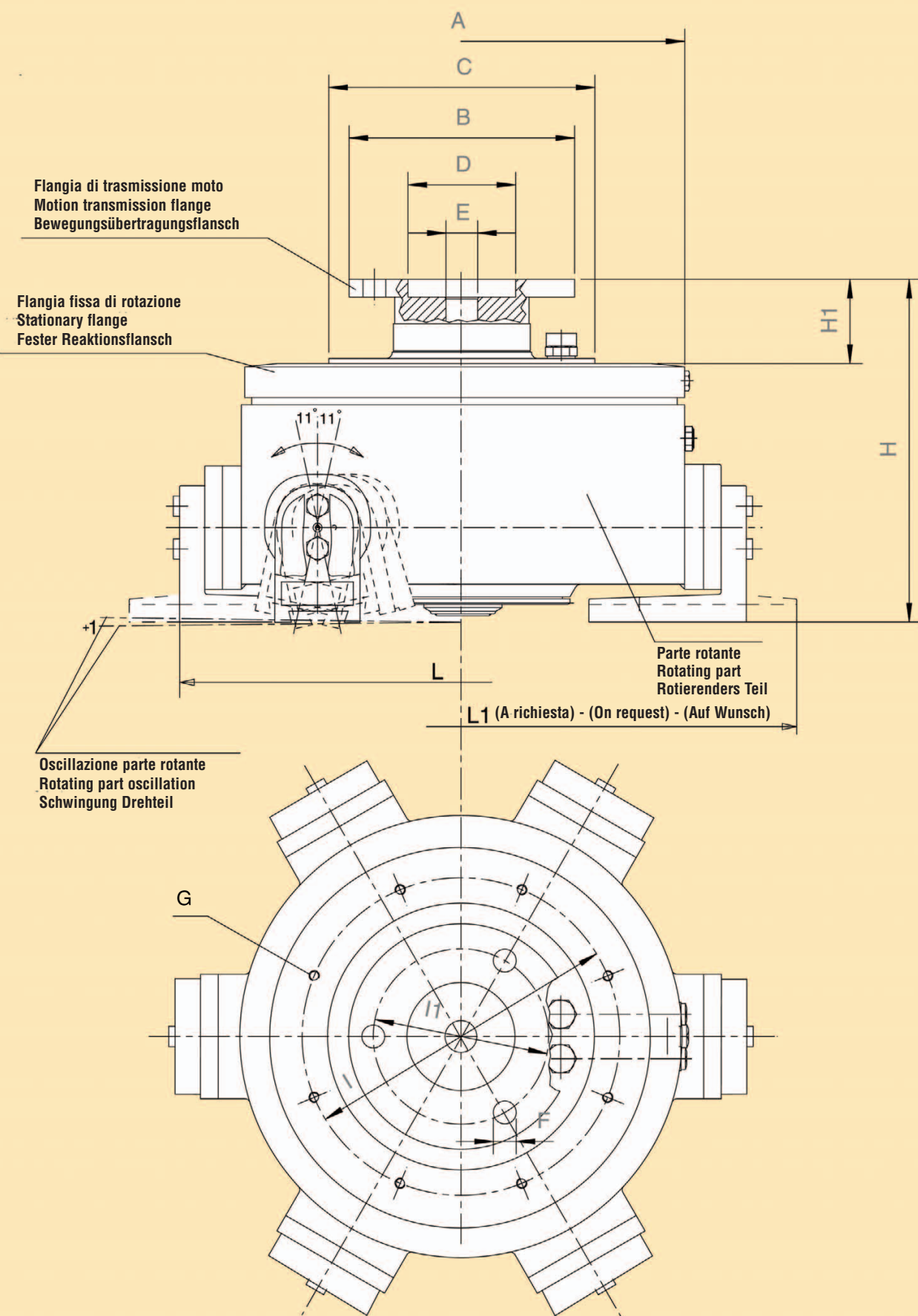
SICHERHEITSEMPFEHLUNGEN

- In Anbetracht des Gewichtes der Maschine muß der Transport und die Positionierung des Kopfes unter die Spindel mit besonderer Sorgfalt und Aufmerksamkeit erfolgen. Es empfiehlt sich, die Positionierung des Kopfes unter die Spindel auf der Arbeitsfläche vorzunehmen, d.h. die Spindel abzusenken, wobei ständig darauf zu achten ist, daß diese nicht auf den Benutzer fällt.
- Wenn die Anlage in Betrieb gesetzt wird, muß sichergestellt werden, daß die Polierköpfe sich frei drehen, daß die mechanischen Schutzvorrichtungen aktiviert sind und daß sich niemand in der Nähe der Köpfe selbst aufhält.
- Der Flansch des Kopfes muß mit drei Bolzen von 16 mm Durchmesser, mit flachen Unterlegscheiben und Grower fest an der Spindel angebracht sein, um eine Lockerung zu verhindern. Die Bolzen müssen mit einem Drehmoment, entsprechend 200 N-m, angezogen werden.
- Der Kopf muß seine normalen Arbeitsbedingungen (zur Laufzeit) erreicht haben, wenn er mit der Platte in Berührung kommt.
- Wenn Stöße auftreten, ist die Maschine zum Stillstand zu bringen und die Unversehrtheit der Köpfe zu überprüfen, besonders im Hinblick auf die Sektoren der Schleifscheibenhalter.
- Die Verwendung von rotierenden Köpfen kann zum Schleudern von

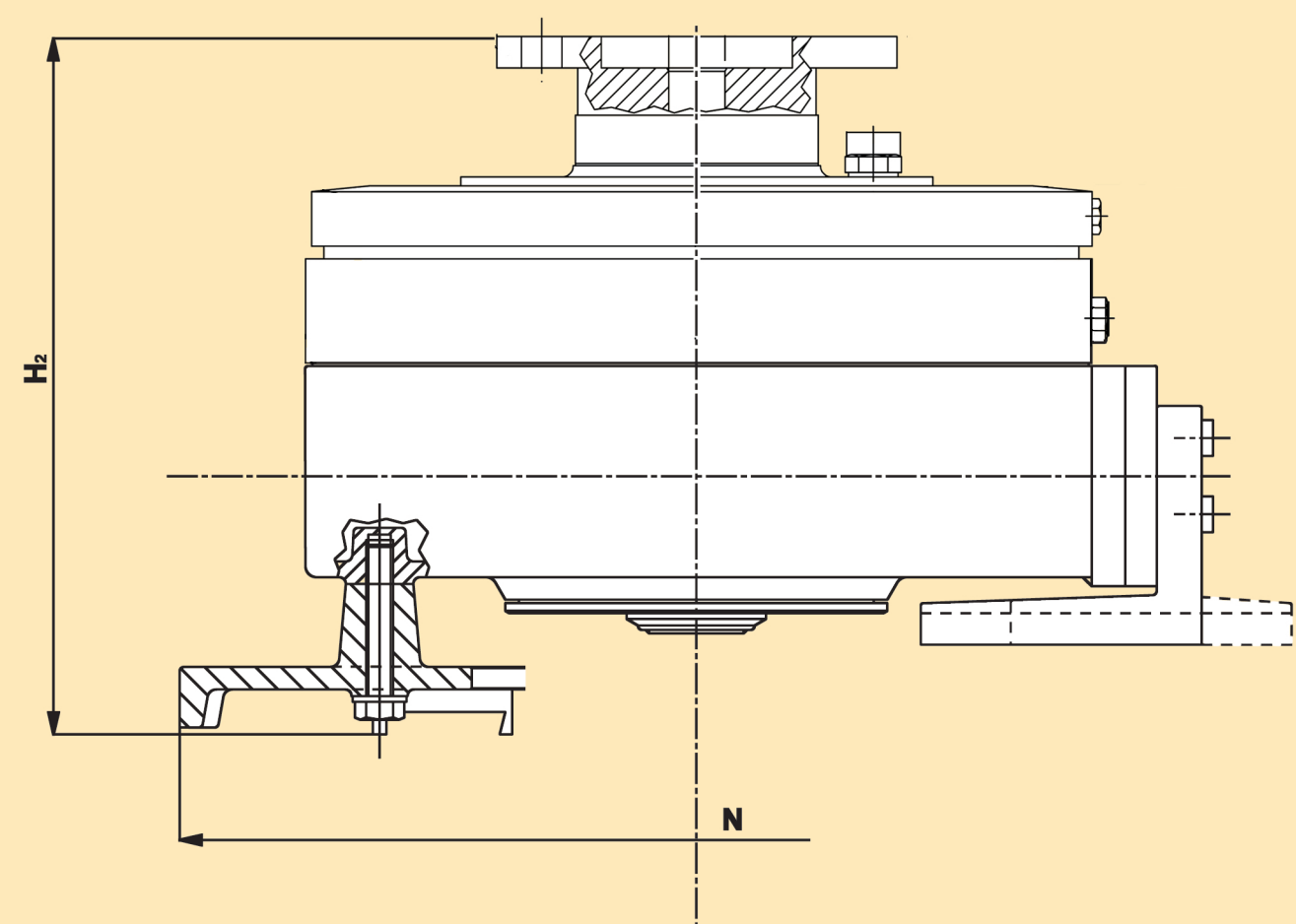
Materialfragmenten führen. Es empfiehlt sich daher die Anwendung von dafür geeigneten mechanischen Schutzvorrichtungen sowie das Verbot für das Personal, in Gefahrenzonen tätig zu sein.

- Wenn anomale Vibrationen an der Anlage auftreten, ist sicherzustellen, daß die Köpfe außen unversehrt sind und keine Beulen, Dellen oder Bruchstellen aufweisen.
- Die Wartung des Kopfes (sowohl für das Ersetzen der Schleifscheibe als auch für die notwendigen Ölnachfüllungen) muß unter sicheren Bedingungen durchgeführt werden. Es empfiehlt sich daher, diese Wartung durchzuführen, wenn der betreffende Kopf und die anliegenden Köpfe sich im Stillstand befinden und keine Stromzufuhr besteht.
- Der beim Schleifen entstehende Lärm, vor allem bei Maschinen mit mehreren Spindeln, kann für Personen, die in der Nähe der Maschine arbeiten, das Tragen von speziell dafür vorgesehenen schallbeständigen Kopfhörern erforderlich machen.
- Der Gebrauch von Schleifköpfen bedingt die Entstehung von Staub, der schädlich sein kann, wenn er nicht sachgemäß abgesaugt wird.
- Die Rotationsgeschwindigkeit für den Kopf während der Bearbeitung darf 700 Umdrehungen/Minute nicht überschreiten.

INDICAZIONI FUNZIONALI DELLA TESTA E DIMENSIONI D'INGOMBRO
HEAD OPERATIONS AND DIMENSIONS / FUNKTIONSANGABEN UND MASSE



SCHEMA DI APPLICAZIONE DISCO "FRANKFURT"
"FRANKFURT" DISK CONNECTION DIAGRAM / VERWENDUNGSSCHEMA "FRANKFURT"



				UM	Hts 6	Hts 7
A	A	A	A	mm	320	320
B	B	B	B	mm	178	178
C	C	C	C	mm	160	160
D	D	D	D	mm	85	85
E	E	E	E	mm	25	25
F	F	F	F	-	N3 x Ø18	N3 x Ø18
G	G	G	G	-	N8 x M8	N8 x M8
H	H	H	H	mm	280	280
H ₁	H ₁	H ₁	H ₁	mm	67	67
H ₂	H ₂	H ₂	H ₂	mm	320	320
I	I	I	I	mm	250	250
I ₁	I ₁	I ₁	I ₁	mm	138	138
L	L	L	L	mm	450	450
L ₁	L ₁	L ₁	L ₁	mm	510÷530	510÷530
N	N	N	N	mm	460	460
Caratteristiche tecniche	Specifications	Technische Eigenschaften				
Peso	Weight	Gewicht		Kg	93	98
N° Portasettori	N° of sector holders	Anzahl Sektorträger		N°	6	7
Lubrificante	Lubricant	Schmiermittelmenge		Kg	6,5	6,5
Vel. Rotazione Min	Rotation speed: Min	Rotationsgeschwindigkeit: Min		g/min-rpm-U/min	400	400
Vel. Rotazione Max	Rotation speed: Max	Rotationsgeschwindigkeit: Max		g/min-rpm-U/min	700	700
Potenza Min	Power: Min	Min Leistung		kW	10	10
Potenza Max	Power: Max	Max Leistung		kW	15	15



USE AND MAINTENANCE OF THE HEADS

The head is applied to the machine by means of its drive shaft with flange 57 and special spigot and locked with three M 16 bolts. For the oscillation of the stone supporting arms the upper guard 68 must not turn but it must not be stiffly locked. The drive shaft flange transmits its motion to the rotating part by means of the stone supporting arms. Special flexible joints enable the head to be fitted onto surface that are not perfectly orthogonal to its axis of rotation. Thanks to their solid construction, the heads do not need particular attention, only a periodic check of oil is necessary. If, for one reason or another, you have to disassemble the head, drain completely the lubricant and proceed as follows (see the enclosed drawing).

Remove the ring nut 24 and withdraw the flange with spacer 42. Now divide the fixed side from the rotating one so you can remove the inner toothed wheel 66, the special toothed box 75, the main gear with coupling 71, the drive shaft 57 and the bearings 4 and 53. Remove the socket head screws 16 order to remove the sector holder arm 17. If you remove the socket head screws 14, you can withdraw the bushes from guard 72 and the sector holder drive shaft 73.

The head is now entirely disassembled.

LUBRICATION
 The lubricant level is to be checked every 30 days, since the heads have a notable lubrication capacity, thanks to the tank that guarantees lubrication and long head life as a result. There is a lubricant filler cap (35) on the top casing (82), a cap to bleed air (34), two caps for automatic lubrication coupling (8) and a lubricant level cap (10). The heads are supplied with "SLL00" grease.

For topping up or replacement operations, use a similar product with the same max. density as the type specified here. If a lubricant leak is found, this may mean that for some reason there is an anomaly, such as damage to the grommets or other. It is advisable to stop the head in due time and to perform the necessary maintenance in order to prevent serious damage. The heads are guaranteed as far as concerns all parts manufactured by us; the replacement of faulty parts, if necessary, will be carried out in due time. The guarantee is valid for 3,000 hours from the time that the heads are put into operation and will become void in the event of knocks, lack of lubricant, or incorrect fitting to the machine.



BEDIENUNG UND WARTUNG DES KOPFES

Der Kopf wird mittels der eigenen Bewegungsübertragungswelle Flansch 57 mit der entsprechenden Zentrierung an der Maschine angebracht und mit drei M 16 Bolzen befestigt. Damit die Wellen der Scheibenhalter rotieren können, darf sich das obere Gehäuse 68 nicht drehen, aber es darf nicht starr fixiert sein. Die Antriebswelle mit Flansch überträgt die eigene Rotation auf das rotierende Teil mit den entsprechenden Scheibenhaltern. Spezielle elastische Teile ermöglichen die Angleichung des Kopfes an Flächen, die nicht vollkommen orthogonal zu seiner Rotationsachse sind.

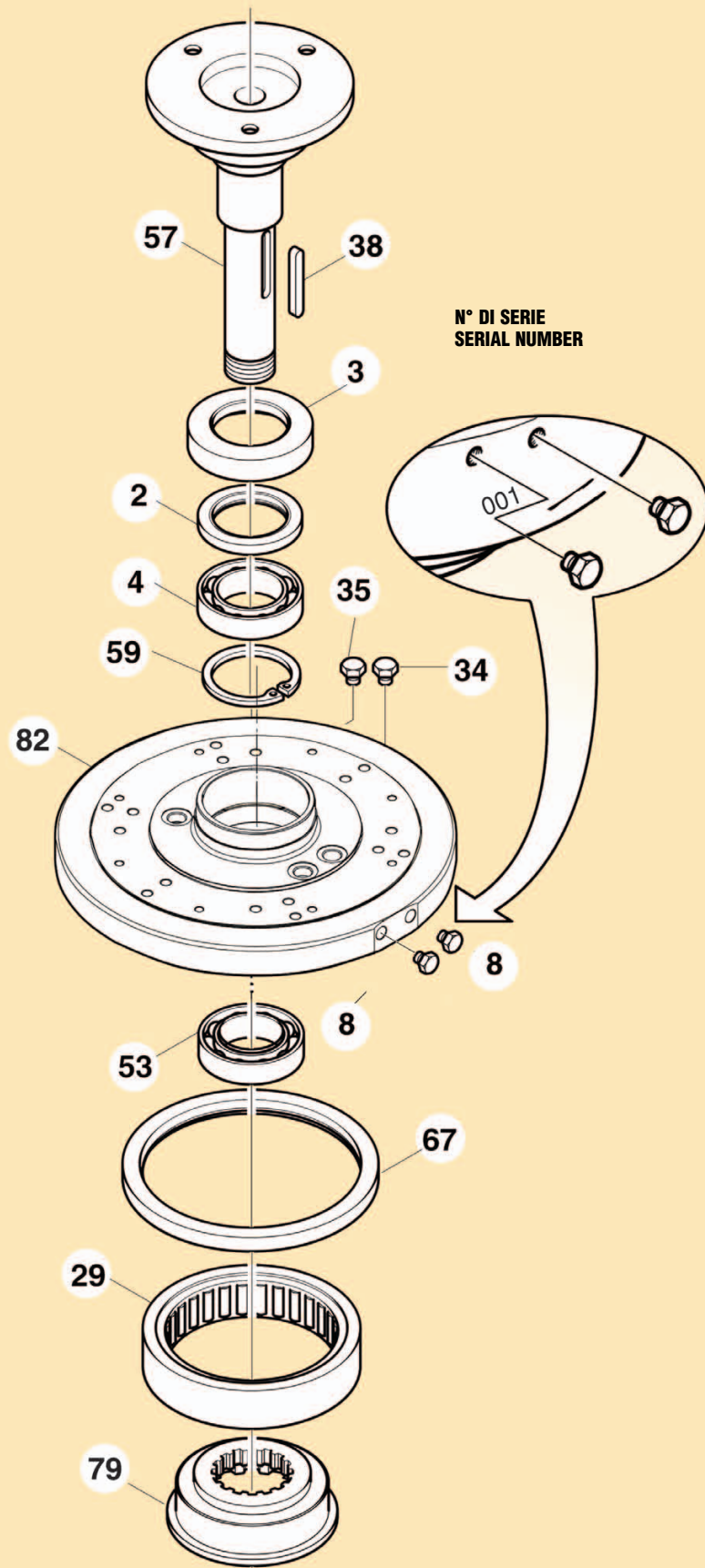
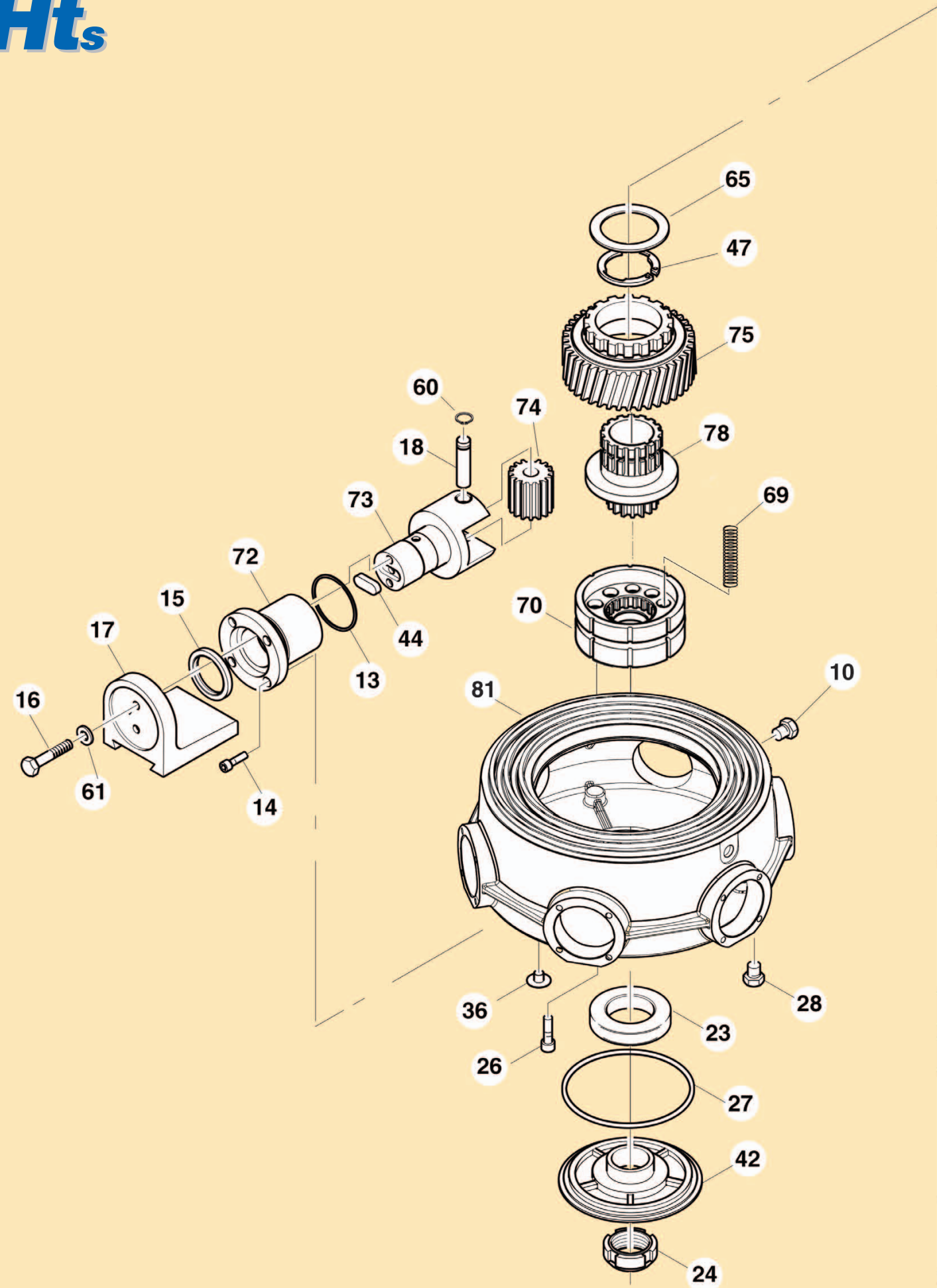
Aufgrund ihrer soliden Konstruktion brauchen die Köpfe keine besondere Wartung, lediglich eine periodische Kontrolle des Schmiermittels ist notwendig. Sollte es sich für eventuelle Eingriffe als notwendig erweisen, den Kopf abzunehmen, so ist das Schmiermittel vollständig aus dem Kopf zu entfernen und dann nach der untenstehenden Beschreibung unter Beachtung der beigelegten Zeichnung vorzugehen. Nutmutter 24 entfernen und Flansch mit Abstandhalter 42 herausziehen. Jetzt kann der feste Teil vom drehenden Teil getrennt und das Rad mit Innenverzahnung 66, die Glocke mit Spezialverzahnung 75, das Hauptzahnrad mit Einschub 71, die Antriebswelle 57 und die Lager 4 und 53 entfernt werden. Zum Abziehen der Sektoralter 17 müssen die Inbusschrauben 16 entfernt. Nach Entfernung der Inbusschrauben 14 werden die Buchsen aus dem Gehäuse 72 und die Mitnahmewelle des Sektoralter 73 herausgezogen.

Auf diese Weise ist der Kopf vollständig abmontiert.

SCHMIERUNG
 Der Schmiermittelstand muss alle 30 Tage geprüft werden, da die Kopfteile dank des Tanks ein großes Fassungsvermögen haben, und so eine sichere Schmierung und dementsprechend lange Haltbarkeit des Kopfteils garantieren können.

An dem oberen Gehäuse mit Tank (82) befindet sich ein Deckel (35) zum Einfüllen des Schmiermittels, ein Deckel zur Entlüftung (34), zwei Verschlüsse, die für eine automatische Schmierung (8) vorgesehen sind, und ein Deckel für die Kontrolle des Schmiermittelstands (10). Die Kopfteile werden mit fett "SLL00" geliefert. Für ein eventuelles nachfüllen oder wechseln des Schmiermittels empfehlen wir auch ähnliche Produkte mit einer maximalen Dickflüssigkeit wie für den angegebenen Typ. Wird ein Austreten von Schmiermittel bemerkt, kann es sein, dass aus irgend einem Grund, wie z. B. Beschädigung eines Dichtungsringes o. a., eine Anomalie aufgetreten ist. Um größere Schäden zu vermeiden, sollte das Kopfteil umgehend angehalten und die nötigen Wartungsarbeiten vorgenommen werden.

Die Kopfteile unterliegen für alle von uns hergestellten Bauteilen der Garantie. Ein eventueller Austausch defekter Teile wird schnellstens vorgenommen. Der Garantiezeitraum beträgt 3.000 Stunden ab Inbetriebnahme der Kopfteile. Die Garantieansprüche verfallen bei Stoß, Schmiermittelmangel oder falscher Einbau an der Maschine.



**LISTA DEI COMPONENTI DELLA TESTA
HEAD COMPONENTS / LISTE DER KOPFBAUTEILE**

Rif. Ref.	N° DISEGNO DRAWING N. NR.-ABB.	DENOMINAZIONE / NAME / BEZEICHNUNG			N° PZ. PCS N. ANZ. d. ST. HTS 6	HTS 7
2	—	ANELLO DI TENUTA BASL 65X90X10	SEAL RING BASL 65X90X10	DICHTUNGSRING BASL 65X90X10	1	1
3	TL6DV/28	BUSSOLA DI PROTEZIONE	PROTECTION BUSH	SCHUTZBUCHSE	1	1
4	—	CUSCINETTO A SFERE 6011-2RS1(55X90X18)	BALL BEARING 6011-2RS1(55X90X18)	KUGELLAGER 6011-2RS1(55X90X18)	1	1
8	—	TAPPO 1/4 GAS CON GUARNIZIONE	1/4 GAS PLUG WITH GASKET	VERSCHRAUBUNG 1/4 GAS MIT DICHTUNG	2	2
10	—	TAPPO LIVELLO 3/8 GAS CON GUARNIZIONE	3/8 GAS LEVEL PLUG WITH GASKET	ÖLSTANDVERSCHLUSS 3/8 GAS MIT DICHTUNG	1	1
13	—	GUARNIZIONE OR 3262	GASKET OR 3262	DICHTUNG O-RING OR 3262	6	7
14	—	VITE A TESTA CILIN. CON ESAG. INCAS. M 8 L=20 / 12.9	SOCKET HEAD SCREW M 8 L=20 / 12.9	ZYLINDERSCHRAUBE MIT SECHSKANT-INBUSKOPF M 8 L=20 / 12.9	24	28
15	—	ANELLO DI TENUTA BASL 50X65X8	SEAL RING BASL 50X65X8	DICHTUNGSRING BASL 50X65X8	6	7
16	—	VITE A TESTA ESAGONALE M 12 L=35 / 10.9	HEXAGONAL HEAD SCREW M 12 L=35 / 10.9	SECHSKANTSCHRAUBE M 12 L=35 / 10.9	12	14
17	HTS/4	PORTASETTORE	SECTOR HOLDER	SEKTORTRÄGER	6	7
18	STORM6/10	PERNO PER INGRANAGGIO	GEAR PIN	GETRIEBEZAPFEN	6	7
23	STORM6/14	ANELLO ELASTICO	SPRING RING	SPRENGRING	1	1
24	—	GHIERA TIPO PESANTE GUP 45P 1,5	RING NUT GUP 45P 1.5	NUTMUTTER GUP 45P 1,5	1	1
26	—	VITE A TESTA CILIN. CON ESAG. INCAS M 10 L=30	SOCKET HEAD SCREW M 10 L=30	ZYLINDERSCHRAUBE MIT SECHSKANT-INBUSKOPF M 10 L=30	6	6
27	—	GUARNIZIONE O-RING D=144/8,40	O-RING GASKET D=144/8.40	DICHTUNG O-RING D=144/8,40	1	1
28	—	TAPPO SCARICO 3/8 GAS CON GUARNIZIONE	DRAINAGE 3/8 GAS PLUG WITH GASKET	ABLASSVERSCHLUSS 3/8 GAS MIT DICHTUNG	3	3
29	—	CUSCINETTO A RULLINI RNA 4824 (130X150X30)	ROLLER BEARING RNA 4824 (130x150x30)	ROLLENLAGER RNA 4824 (130x150x30)	1	1
34	—	TAPPO PER SFIATO	RELIEF PLUG	ENTLÜFTUNGSVERSCHLUSS	1	1
35	—	TAPPO CARICO 3/8 GAS CON GUARNIZIONE	LOADING PLUG 3/8 GAS WITH GASKET	VERSCHRAUBUNG 3/8 GAS MIT DICHTUNG	1	1
36	—	TAPPO DI PROTEZIONE PER FORI M 12	PROTECTION PLUG FOR HOLES M 12	SCHUTZDECKEL FÜR BOHRUNGEN M 12	3	4
38	—	CHIAVETTA 10X8X40	KEY 10X8X40	KEIL 10x8x40	12	12
42	STORM6/5	FLANGIA CON DISTANZIALE	FLANGE WITH SPACER	FLANSCH MIT ABSTANDHALTER	1	1
44	—	CHIAVETTA 15x12x45	KEY 15x12x45	KEIL 15x12x45	6	7
47	—	ANELLO D'ARRESTO M1408 PER ALBERO D=70	STOP RING M1408 FOR SHAFT D=70	SEEGERING FÜR WELLE Ø=70	1	1
53	—	CUSCINETTO A SFERE 6211 (55X100X21)	BALL BEARING 6211 (55X100X21)	KUGELLAGER 6211 (55X100X21)	1	1
57	STORM6/30	ALBERO DI TRASMISSIONE CON FLANGIA	DRIVE SHAFT WITH FLANGE	ANTRIEBSWELLE MIT FLANSCH	1	1
59	—	ANELLO D'ARRESTO PER FORI D=90	STOP RING FOR HOLES D=90	SEEGERING FÜR BOHRUNGEN Ø=90	1	1
60	—	ANELLO D'ARRESTO PER FORI D=16	STOP RING FOR HOLES D=16	SEEGERING FÜR BOHRUNGEN Ø=16	6	7
61	—	RONDELLA ONDULATA 13X24X1.2 DIN 137B	UNDULATED WASHER 13X24X1.2 DIN 137B	GEWELLTE UNTERLEGSCHIBE 13X24X1.2 DIN 137B	12	14
65	STORM6/42	RALLA ASSIALE	AXIAL FIFTH WHEEL	ACHS-SPURPFANNEL	1	1
67	—	ANELLO DI TENUTA 190X220X13/20 QLN	SEAL RING 190X220X13/20 QLN	DICHTUNGSRING 190X220X13/20 QLN	1	1
69	—	MOLLA 13X38 CF	SPRING 13X38 CF	FEDER 13X38 CF	12	12
70	STORM6027	ANELLO DI CONTENIM. ELEM. ELAST. CON INNESTO	JOINT RING	DICHTUNGSRING MIT ELASTISCHEM EINSCHUB	1	1
72	STORM6/60	BUSSOLA SUL CARTER	BUSHING ON GUARD	BUCHSE AM GEHÄUSE	6	7
73	STORM6/61	ALBERO DI TRASCINAMENTO PORTA SETTORE	SECTOR HOLDER DRIVE SHAFT	ANTRIEBSWELLE SEKTORTRÄGER	6	7
74	STORM6/56	INGRANAGGIO	GEAR	ZAHNRAD	6	7
75	STORM6/59	CAMPANA CON DENTATURA SPECIALE	SPECIAL CROWN GEAR	ZAHNKRANZ MIT SPEZIALVERZÄHNUNG	1	1
78	STORM6/53	INGRANAGGIO PRIMARIO CON INNESTO	MAIN GEAR WITH CLUTCH	HAUPTZAHNRAD MIT EINSCHUB	1	1
79	STORM6/63	RUOTA CON DENTATURA INTERNA	WHEEL WITH INTERNAL TOOTHING	RAD MIT INNENVERZÄHNUNG	1	1
81	HTS/19	CARTER	GUARD	GEHÄUSE	1	1
82	HTS/18	CARTER SUPERIORE	UPPER GUARD	OBERES GEHÄUSE	1	1