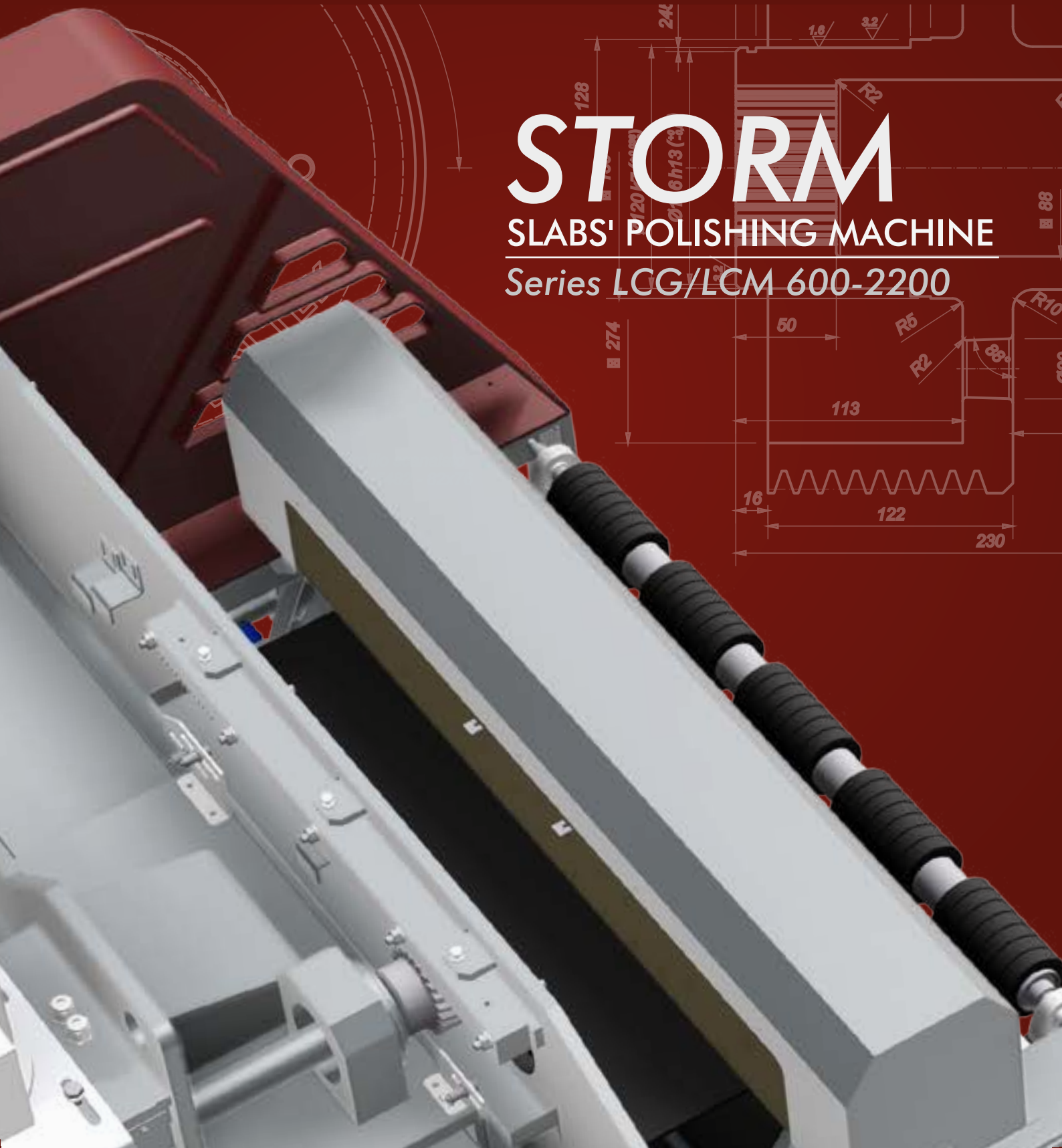


COMESTM

STORM

SLABS' POLISHING MACHINE

Series LCG/LCM 600-2200



COMESTM

CO.ME.S. rappresenta una brillante realtà nel settore delle macchine per la lavorazione delle pietre naturali (marmo, granito) e di materiali compositi e principalmente di quarzo artificiale. Il patrimonio tecnico e l'esperienza acquisita da in oltre 40 anni di attività nelle costruzioni meccaniche ed in particolare nella produzione di teste lucidatrici per granito e ceramica costituiscono il punto di partenza dell'azienda.

La continua evoluzione del settore della lavorazione di marmo e granito e la necessità di poter fornire un servizio sempre più puntuale e qualificato ai propri clienti, ha portato a sviluppare anche dei nuovi progetti di macchine lucidatrici e calibratrici di alta qualità.

CO.ME.S. costruisce macchine per la calibratura, rettifica e lucidatura di filagne e lastre di marmo e granito ad elevato contenuto tecnologico. Le macchine utilizzano teste e mandrini di proprietà, sinergia questa, che rappresenta una ulteriore garanzia di qualità ed affidabilità dei prodotti nonché sinonimo di elevate prestazioni nel processo di lavorazione.

CO.ME.S. is a company specialised in ceramic tile and tile/slab processing machineries
The technical expertise and the experience gained in over 40 years working in mechanics and in ceramic & granite polishing heads are the company's starting point.

Continued developments in the marble and granite working sector, together with the need to provide a prompt, expert service to clients, has led to the development of a fully independent company, specialized and dedicated exclusively to the stone-working industry.

CO.ME.S. produces high-tech calibrating, polishing and squaring machinery for natural stone and engineered quartz slabs and tiles. These machines use exclusive heads and spindles and this synergy is a further guarantee of the quality and reliability of its products and a synonym with excellent performance and results.



Performance e sicurezza nella lucidatura di lastre e filagne

Performance and safety while polishing slabs and stripes

- Larghezza utile di lavoro fino 2200 mm.
Useful workable width up to 2200 mm.
- Controllo completo e visualizzazione dei parametri di lavoro di ciascun mandrino da touch-screen.
Full control and work setting display for each spindle on a touch-screen.
- Modelli da 16 a 20 mandrini per numero pari di teste superiori a 18 soluzione doppia trave.
Double-beam design for 16 to 20 spindles and over 18 even heads.
- Sistema di lettura lastre.
Slab reading device.



- Scorrimento del ponte su pattini in bagno d'olio con sistema di trasmissione a pignone-cremagliera elicoidali.
The beam moves onto sliders in oil bath through a pinion-rack drive system.
- Bancale con struttura ad alta rigidità in acciaio fresato.
Extremely rigid milled steel bench.
- Mandrino lucidatore di nuova concezione.
New generation polishing spindle.
- Spazzola di pulizia lastra.
Slab cleaning brush.

Unica nella forma, unica nei risultati

Unique design, outstanding results

La lucidatrice "STORM" prodotta da CO.ME.S. è frutto dell'esperienza acquisita in 40 anni da COMES nella costruzione di teste lucidatrici per marmi, graniti e ceramica.

Design, ergonomia di lavoro, performance e sicurezza raggiungono i più alti livelli per offrire ad ogni cliente la nota qualità dei prodotti CO.ME.S. Ogni dettaglio della macchina, infatti, è stato progettato ed assemblato con attenzione unica. La Levigatrice "STORM" ha richiesto numerose ore di progettazione e prove in officina per rispondere ai rigorosi standard CO.ME.S.

Travi portamandrini Spindle-holder beam

Il ponte portamandrini è un unico pezzo in acciaio, al centro del quale sono montati i mandrini. Tale soluzione è stata creata da CO.ME.S. per dare il massimo equilibrio al lavoro dei piatti abrasivi ed impedire eventuali vibrazioni del ponte.

*Particolare del ponte portamandrini
Detail of the spindle-holder beam*



The "STORM" polishing machine by CO.ME.S. is the result of the company's 40 years of experience in manufacturing polishing heads for marble, granite and ceramic.

Design, ergonomics, performance and safety are the principles that inspire our work, so we can provide every buyer with the well known quality of CO.ME.S.s products. Every single detail of the machine has been designed with unparalleled care. Countless hours of design and factory tests have gone into the "STORM" polishing line until it met CO.ME.S. strictest standards.

The spindle holder beam is a single piece of steel with the spindles at the centre. This solution has been designed by CO.ME.S. to keep the abrasive plates perfectly balanced while working and to prevent any vibration along the beam.

La nuova geometria del ponte della "STORM" contribuisce efficacemente ad aumentarne la indeformabilità strutturale. Le lucidatrici sono dotate di un apparato di adduzione dell'acqua che, grazie alla posizione ed al diametro dei condotti, assicura per gravità il totale e corretto deflusso, prevenendo la formazione di depositi di calcare.

The new shape of the "STORM" beam effectively helps to increase its structural stability. The polishing lines have a water pumping system whereby the location and diameter of the manifolds perfectly drain off any water by gravity, to prevent scaling.

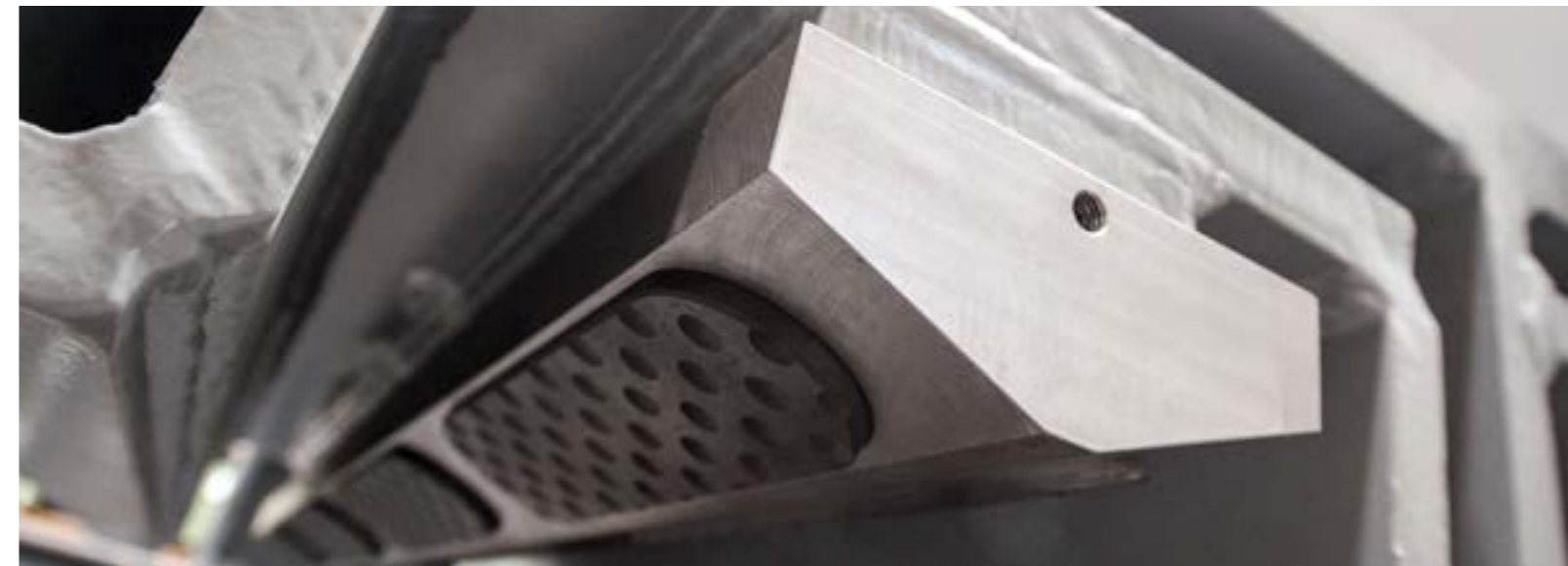
La traiettoria del ponte Beam movement

Lo scorrimento del ponte avviene su pattini in bagno d'olio protetti da carter in acciaio inox con tenuta a labirinto. Il sistema di trasmissione a pignone con cremagliere elicoidali temprate e cementate, assicura movimenti naturali e precisi. L'abbassamento della velocità di traslazione del ponte sui bordi della lastra assicura una perfetta lucidatura anche in tali aree.

The beam moves on sliders in an oil bath, protected by stainless steel casing with labyrinth seals. The pinion operated driving system with hardened, cemented helical racks guarantees smooth, precision movement. The traversing speed of the beam at the edges of the slab is slower, so that even these areas will be perfectly polished.



*Particolare del sistema di trasmissione e guida della macchina
Detail of the machine's driving and feeding system*



Basamento

The bench

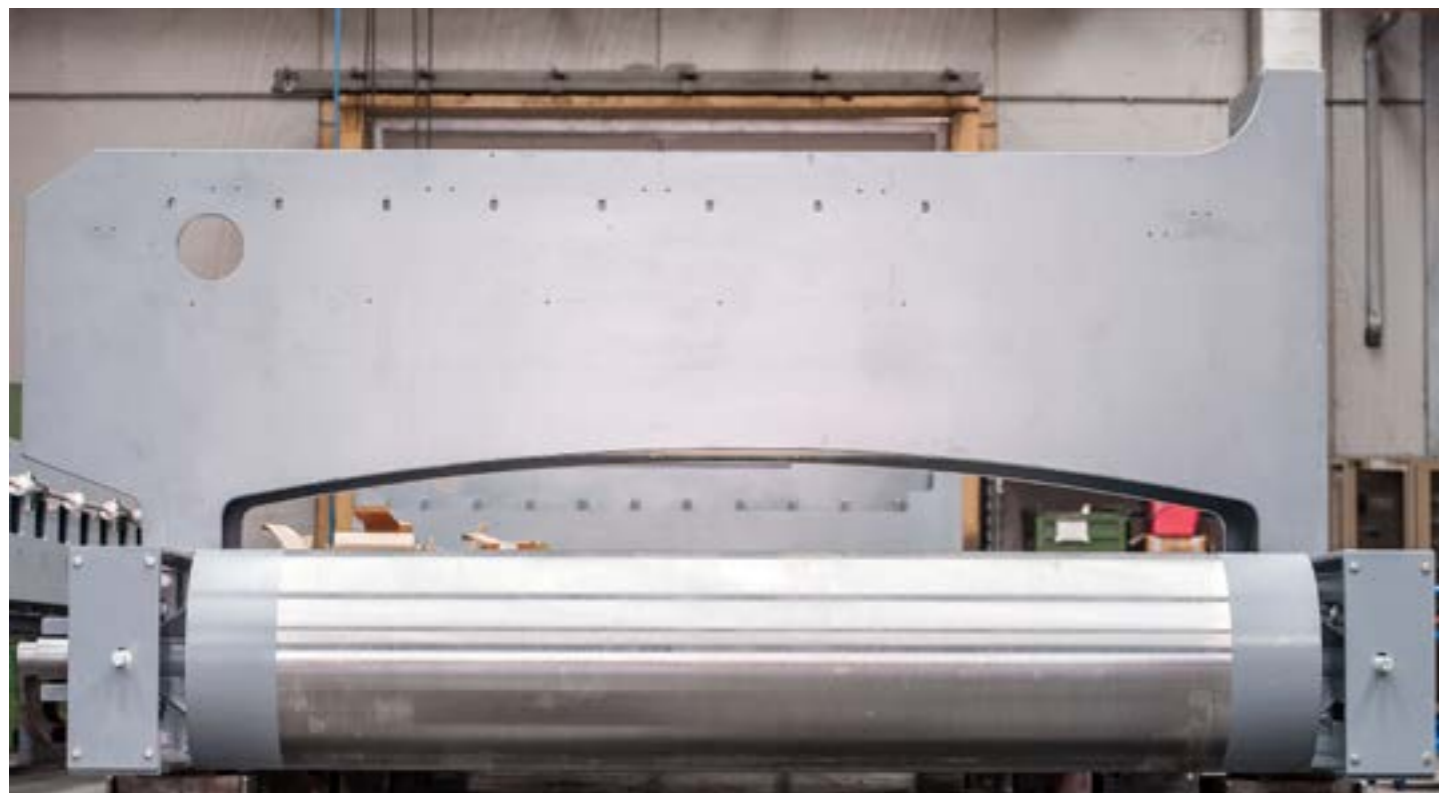
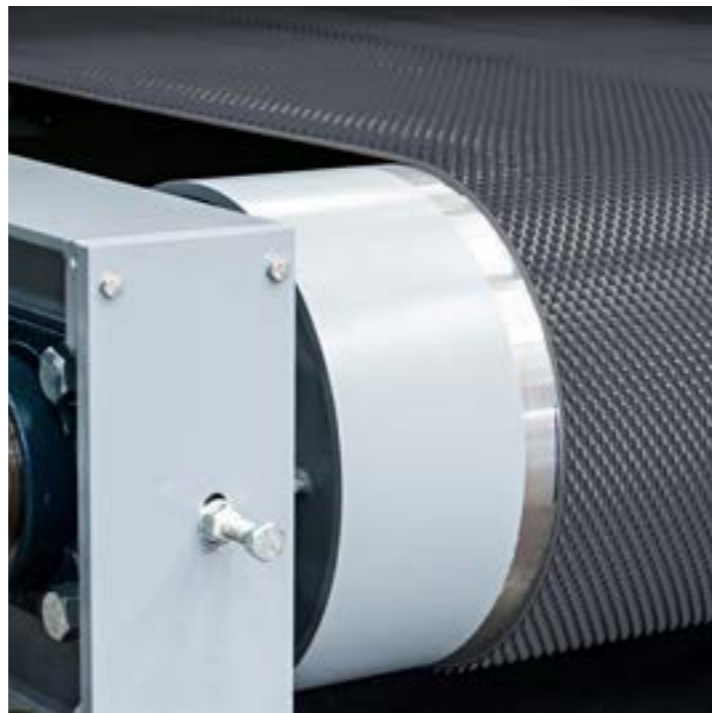
Costruito in carpenteria metallica, e rettificato nella parte superiore onde consentire un corretto appoggio delle lastre ed uno scorrimento facilitato del nastro.

Il nastro di trasporto è composto da più tele sovrapposte garantendo una uniformità di tensione del nastro stesso.

A metal structure, ground at the top, so the slabs fit in snugly and the belt runs smoothly.

The conveyor belt consists of several sheets, placed on top of one another to ensure even belt tension.

*Particolare del bancale
Detail of the bench*



Mandrino

Spindle

Alloggiato all'interno della trave, di elevata rigidità con un'assoluta garanzia di protezione per gli organi interni che lo costituiscono.

Il corpo mandrino è costruito in fusione, e lo scorrimento verticale avviene mediante canotto da 160 mm di diametro, all'interno del quale ruota l'albero principale.

A differenza di soluzioni tradizionali utilizzate su altre macchine, tale mandrino monta il cuscinetto reggispinta inferiore vicino alla testa di lavoro, riducendo in tal modo le vibrazioni ed allungandone la vita.

Extremely rigid, housed in the beam, it perfectly protects the inner gears.

The spindle body is a casting and slides vertically through a sleeve, 160 mm in diameter, with the main shaft rotating inside.

Unlike the traditional solutions used in other machines, this spindle is fitted with the lower thrust bearing next to the working head, thus reducing vibration and extending its life.



*Particolare mandrino
Spindle detail*



*Particolare mandrino - Marmo
Spindle detail - Marble*



Il motore trasmette la potenza, per mezzo di cinghie trapezoidali ad alto rendimento. L' albero principale è collegato al piatto utensile per mezzo di un profilo scanalato. Il movimento verticale è realizzato con una coppia di cilindri pneumatici comandati da un gruppo valvola con pressione differenziate; questo sistema permette alla testa di scendere sempre sul materiale con estrema dolcezza.

L'intero mandrino è lubrificato in ogni sua parte, grazie ad un sistema di distribuzione progressivo, con recupero del grasso refluo che allerta l'operatore tempestivamente in caso di anomalie.

Ogni unità mandrino è indipendente e viene collaudata in sede con il suo motore.

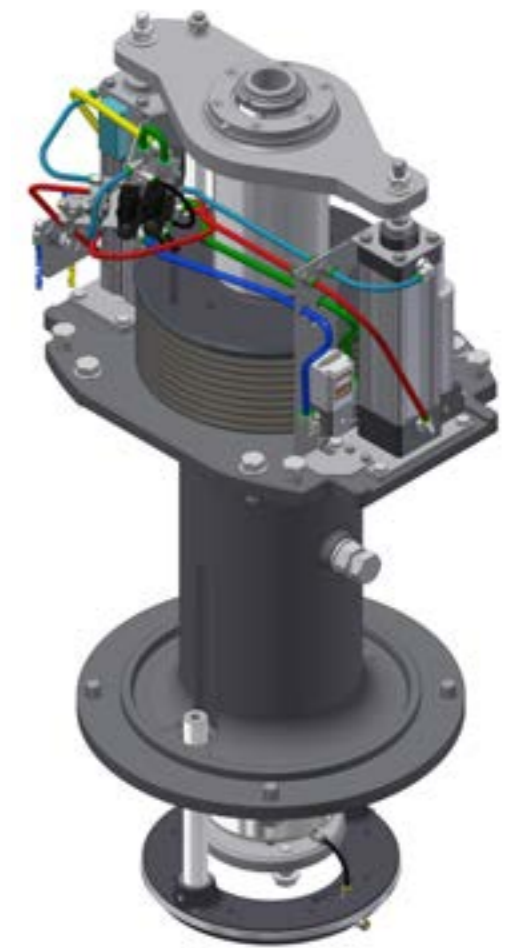
The motor supplies power through high-performance V-belts.

The main shaft is connected to the plate by a slotted profile. It moves vertically via a pair of pneumatic cylinders controlled by a differential pressure valve unit.

This system means the head will always drop down onto the material very gently.

The spindle is thoroughly lubricated by a progressive greasing device that recycles any excess grease and promptly alerts the operator in the event of a failure.

Each spindle unit is self-contained and is factory tested with its own motor.



*Particolare valvola proporzionale - cilindro con encoder
Detail of the proportional valve – cylinder with encoder*

Lettore lastre

Slabs reading device

Sulla lucidatrice "STORM" è stato progettato un nuovo lettore di profilo della lastra. Tale sistema è in grado autonomamente mediante speciali sensori ed encoder, di leggere la forma della lastra e trasmetterla al sistema di controllo centrale. Il lettore lastra, permette di ricostruire la forma della lastra, permette di ricostruire la forma della sagoma del materiale. Tale processo permette di intervenire diversamente in qualsiasi parte della lastra.

The "STORM" polishing machine has a new type of slabs' reading system. This system uses special sensors and encoders to read the shape of the slab and transmit this information to the central control system. The slab reader reconstructs the shape and outline of the material, a process that allows different types of intervention on any part of the slab.



Particolare valvola guida lastre
Detail of the slab centring valve

Sistemi di lubrificazione automatica

Automatic Greasing System

La lubrificazione di tutti i componenti che necessitano di un reintegro programmato e frazionato sia nella quantità che nell'intervallo di tempo è gestita da un impianto completamente automatico controllato dal programma di lavoro. L'impianto di dosatura e distribuzione del grasso è del tipo monolinea progressivo, che è l'unico sistema di distribuzione che garantisce il controllo di avvenuta lubrificazione in tutto il centinaio di punti della macchina attraverso dei sensori di fine ciclo.

The lubrication of any part that needs to be refilled at scheduled times and in specific amounts is managed by a completely automatic device, controlled by the work programme. The grease dispenser and pumping system is a progressive single line type, which is the only greasing device that monitors the greasing process and makes sure all the hundred or so points of the machine have been lubricated, using end of cycle detectors.



Elettronica

Electronics

L'elettronica della lucidatrice "STORM" è potente e sicura. Tutte le funzioni sono richiamabili in un istante dal quadro comandi, che offre in modo intuitivo la possibilità di regolare a piacere ogni aspetto del lavoro: velocità del nastro, velocità trave, rallentamento a bordo lastra, eventuali aree di ripasso della lucidatura, ecc. La macchina è equipaggiata con pannello comandi di tipo touch screen con interfaccia grafica a colori.

Anche il controllo di ogni singolo mandrino è affidato a dei touch screen da 7" la comunicazione dei vari componenti della "STORM" sono messi in comunicazione per mezzo dei bus di campo, tale sistema permette un cablaggio notevolmente semplificato ma soprattutto, una velocità di trasmissione dei dati di controllo e movimento efficientissima.

The electronics installed on the "STORM" polishing machine are both safe and powerful. Any function can be instantly retrieved on the user-friendly control panel, where you can easily adjust any setting as you like: belt speed, beam speed, deceleration at the edges of the slab, double polish in some places, etc. The machine has a touch-screen control panel with a colour graphic interface.

Every single spindle is controlled by a 7" touch-screen control panel. On the "STORM" machine, all sectors communicate through fieldbuses, a system that is remarkably easier to wire, but above all provides extremely effective data transmission speed when operating or handling the machine.

Particolare quadro di comando generale e singolo mandrino
Detail of the master control panel and single spindle



Teste lucidatrici ad alta tecnologia

High-tech Polishing Heads

La lucidatrice "STORM" utilizza teste a bracci oscillanti tipo prodotte dall'esperienza acquisita nel corso degli anni da e approfonditi studi compiuti sui materiali e sulle tecniche di lavorazione delle piastrelle ha portato alla determinazione di quei parametri che risultano fondamentali nel processo di levigatura; velocità di rotazione della testa, frequenza ed angolo di oscillazione del piedino sono stati determinati e correlati tra loro così da poter garantire le migliori prestazioni.

Il movimento uniforme del braccio porta abrasivo ottenuto mediante un cinematismo ad ingranaggi brevettato e l'elasticità assiale della testa garantiscono grandi asportazioni ed elevati livelli di lucidatura della piastrella. La meccanica semplice ma allo stesso tempo robusta e la qualità dei materiali costruttivi utilizzati conferiscono alla testa un elevato livello di affidabilità e assicurano una lunga durata nel tempo.

HTS



TS3



DAMP



The STORM polishing machines are equipped with with swinging arms heads, the result of years of experience working in the field. Extensive research into materials and tile processing techniques has led us to find the points that are key to the polishing process: the rotational speed of the head together with the frequency and oscillation amplitude of the foot are related to one another and this is key in providing the best possible performance ever.

The movement of the abrasive holding arm is provided by a patented gear system and the axially flexible head can remove many materials and polish tiles to a very high standard. The simple but robust mechanics and the quality of the materials used give the head its high level of extreme reliability and endurance.

MIX



Scheda Tecnica

Technical features



Dati tecnici Technical features	LCG600-16	LCG600-18	LCG600-20	LCG2200-16	LCG2200-18	LCG2200-20	Dati tecnici Technical features	LCM600-16	LCM600-18	LCM600-20	LCM2100-16	LCM2100-18	LCM2100-20
Larghezza utile di passaggio lastra grezza Max width for raw tile/slabs	650 mm	650 mm	650 mm	2250 mm	2250 mm	2250 mm	Larghezza utile di passaggio lastra grezza Max width for raw tile/slabs	650 mm	650 mm	650 mm	2150 mm	2150 mm	2150 mm
Larghezza utile lucidabile Max polish width	600 mm	600 mm	600 mm	2200 mm	2200 mm	2200 mm	Larghezza utile lucidabile Max polish width	600 mm	600 mm	600 mm	2100 mm	2100 mm	2100 mm
Mandrini leviganti / lucidanti Polishing / honing spindles	16	18	20	16	18	20	Mandrini leviganti / lucidanti Polishing / honing spindles	16	18	20	16	18	20
Massimo spessore lavorabile Maximum workable thickness	100 mm						Massimo spessore lavorabile Maximum workable thickness	100 mm					
Minimo spessore lavorabile Minimum workable thickness	10 mm						Minimo spessore lavorabile Minimum workable thickness	10 mm					
Ø piatto portamole Ø grindstone-holder plate	460-520 mm						Ø piatto portamole Ø grindstone-holder plate	460-520 mm					
Potenza motore mandrino levigante Honing spindle – Motor's power	13x15Kw 3x18Kw	15x15Kw 3x18Kw	17x15Kw 3x18Kw	13x15Kw 3x18Kw	15x15Kw 3x18Kw	17x15Kw 3x18Kw	Potenza motore mandrino levigante Honing spindle – Motor's power	16x11Kw	18x11Kw	20x11Kw	16x11Kw	18x11Kw	20x11Kw
Potenza motore avanzamento nastro Conveyor belt – Motor's power	2.2-4 kw						Potenza motore avanzamento nastro Conveyor belt – Motor's power	2.2-4 kw					
Velocità avanzamento nastro minima e massima Maximum and minimum belt speed	2-4 mt/1'						Velocità avanzamento nastro minima e massima Maximum and minimum belt speed	2-4 mt/1'					
Potenza totale installata Total installed power	283 Kw	313 Kw	343 Kw	283 Kw	313 Kw	343 Kw	Potenza totale installata Total installed power	283 Kw	313 Kw	343 Kw	283 Kw	313 Kw	343 Kw
Fabbisogno acqua Water requirement	320 l/1'	360 l/1'	400 l/1'	320 l/1'	360 l/1'	400 l/1'	Fabbisogno acqua Water requirement	320 l/1'	360 l/1'	400 l/1'	320 l/1'	360 l/1'	400 l/1'
Lunghezza Length	12700 mm	13800 mm	16200 mm	12700 mm	13800 mm	16200 mm	Lunghezza Length	12700 mm	13800 mm	16200 mm	12700 mm	13800 mm	16200 mm
Larghezza Width	2720 mm	2720 mm	2720 mm	4200 mm	4200 mm	4200 mm	Larghezza Width	2720 mm	2720 mm	2720 mm	4200 mm	4200 mm	4200 mm
Altezza Height	2470 mm						Altezza Height	2470 mm					
Peso della macchina (indicativa) (Approximate) Weight of machine	29645 Kg	30245 Kg	31945 Kg	33545 Kg	36545 Kg	39545 Kg	Peso della macchina (indicativa) (Approximate) Weight of machine	28045 Kg	28845 Kg	29945 Kg	31945 Kg	34795 Kg	37545 Kg

Servizio clienti e Post vendita

Customer Care and After-Sales Service

CO.ME.S. fornisce un servizio di post-vendita completo e professionale garantendo assistenza e manutenzione ovunque per mezzo di una équipe di tecnici specializzati in grado di risolvere qualsiasi problema limitando al minimo onerosi fermi macchina. Dal Momento dell'acquisto il cliente CO.ME.S. viene assistito in tutte le sue fasi di operatività da tecnici e consulenti commerciali di elevata competenza.

Il servizio postvendita viene gestito con i più avanzati strumenti tecnologici ed informatici che ne garantiscono un servizio di assoluta eccellenza.

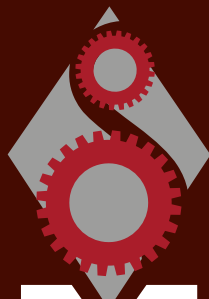
CO.ME.S. dispone di un ufficio di assistenza tecnica con servizio "hot line" affidato alla competenza di tecnici altamente specializzati in grado di valutare all'istante le soluzioni più convenienti ed appropriate per ogni tipo di problema. Il servizio al cliente prevede la formazione pre e post vendita sulle macchine e sui software applicativi. Un funzionale magazzino ricambi, coordinato dall'ufficio ricambi, è in grado di evadere con la massima celerità ogni tipo di richiesta grazie ad un processo di gestione informatizzata delle scorte di magazzino.

CO.ME.S. provides full, professional after-sales assistance to guarantee assistance and maintenance wherever you are, thanks to a team of specialized technicians aiming to minimise expensive shut-downs. Every CO.ME.S. machine customer will be assisted for the machine's lifetime by highly skilled technicians.

The after sales service is managed by cutting edge high-tech and digital systems, achieving excellent results.

CO.ME.S.' technical assistance service has a "hot-line" service, with highly qualified personnel who can instantly find the most appropriate solutions. Our customer service includes before and after sale training on our machines and software. An always available stock of spare parts is coordinated by CO.ME.S. after sales department which can dispatch any order very quickly through an electronic stock management process.





COMESTM

CO.ME.S. S.r.l.

Via D. Alighieri, 43-45-47
56012 Fornacette (Pisa) Italy

Tel. +39-587-423311

Fax +39-587-422186

E-mail: info@comesitaly.com

www.comesitaly.com

*Profilo scanalato
UNI 5482 - 82x76*

COMES.SRL reserves the right to make technical changes at any time to improve its machines, even in on-going orders. Therefore, the information contained in its catalogues is not binding. The pictures shown herein are for illustrative purposes only, and shall not be binding on CO.ME.S. SRL. For photographic reasons, our products are often pictured with attachments that are not included with the machine as a standard. Therefore, please carecompletely check any optional extras before you buy.

Copyright © 2015 All catalogues, pictures and texts are copyrighted material, and all rights are reserved. No parts of these photos, pictures or texts may be reproduced or disclosed, in any form. Offenders will be prosecuted. All products shown in this catalogue are the property of CO.ME.S. SRL. All rights to use these products is reserved.

The company's trademarks and distinctive signs have been registered and are the exclusive property of the company.